

X轴·交叉滚柱引导式

千分尺进给型 高精度 SUS440C

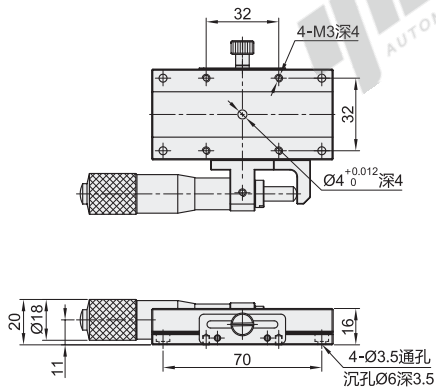
手动位移台

代码	类型	传动方向	材质	表面处理
EJA61	千分尺进给型	X轴	SUS440C	无电解镀镍

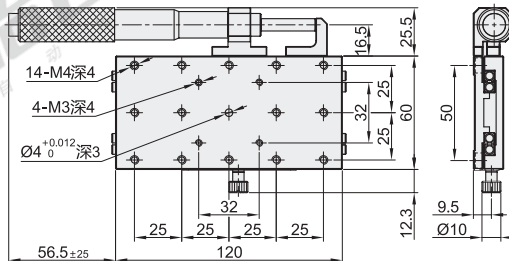
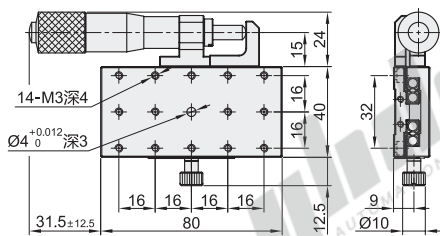
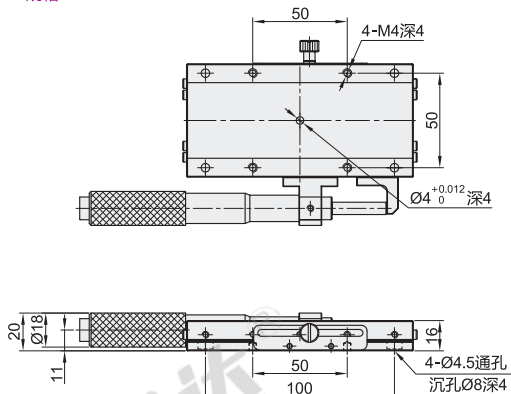
- ① 安装使用中交叉滚子导轨、微分头有可能会生锈，请务必注意采取防锈措施。
- ② 交叉滚子导轨耐冲击性弱，掉落或对其施加过大力度，将会产生滑动异常，使用时请充分注意。
- ③ 耐负载数值仅为参考值，震动和负载有大力臂等工况不适合使用。
- ④ 使用方法：将锁紧旋钮松开后，调节驱动机构(微分头/进给丝杠)至目标位后拧紧锁紧旋钮。
- ⑤ 请注意：拧紧锁紧旋钮后禁止调节驱动机构(微分头/进给丝杠)或用手大力推动，由于驱动机构的驱动力远远大于锁紧旋钮产生的摩擦力，会导致台面偏移。



规格：40



规格：60



视角标准：第一视角

型号	规格	台面尺寸 (mm)	行程 (mm)	耐负载(N)		微分头 最小读取量(μm)	移动精度		主体重量 (Kg)
				水平	垂直		直线度(μm)	平行度(μm)	
EJA61	40	40×80	±12.5	147	49	10	5	20	0.44
	60	60×120	±25	196					0.98



代码

QR

QC

千分尺变更为左、右(反向)位置

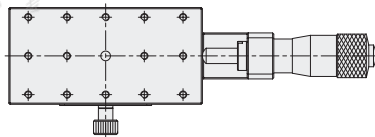
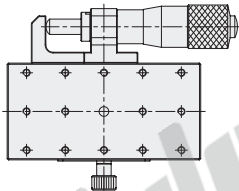
选型方法 QR

千分尺变更为中心位置

选型方法 QC

① 60规格不适用。

技术说明



② 可选加工



请按图示订货

代码	规格	台面尺寸
EJA61	40	40×80
	60	60×120

EJA61-40

代码	规格	可选加工代码
EJA61	40	QR QC
	60	

EJA61-40-QR



未税价(元)

优惠价	数量	1~9	10~
价格	100%	另行报价	



交货期
5

手动位移台