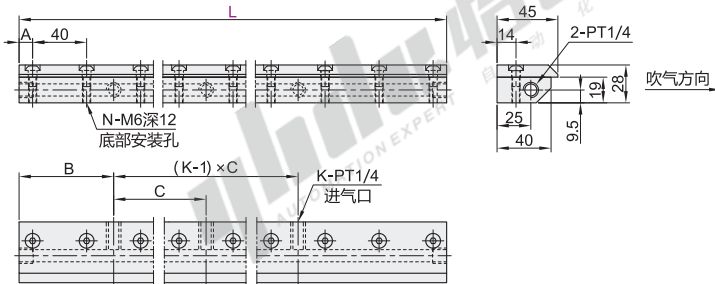


经济型超级气刀

- 紧凑型 · 底部安装
- 薄型 · 背面安装

紧凑型

代码	类型	安装方式	材质	表面处理
ZWC04	紧凑型	底部安装	铝合金	本色阳极氧化
ZWC14				喷铁氟龙



视角标准：第一视角

型号 代码	安装孔数		A	背部进气口数 K	B	C
	L	N				
ZWC04 ZWC14	60	2		0	—	
	100	3	10			
	150	4	15		75	—
	200	5	20	1	80	
	250	6	25		125	
	300	8	10		70	160
	350	9	15		75	200
	400	10	20	2	80	240
	450	11	25		85	280
	500	13	10	3	70	160

型号 代码	安装孔数		A	背部进气口数 K	B	C
	L	N				
ZWC04 ZWC14	550	14	15	3	75	200
	600	15	20		120	120
	650	16	25		85	160
	700	18	10	4	110	160
	750	19	15		75	200
	800	20	20		80	
	850	21	25	5	85	
	900	23	10		110	160
	950	24	15		75	
	1000	25	20	6	80	

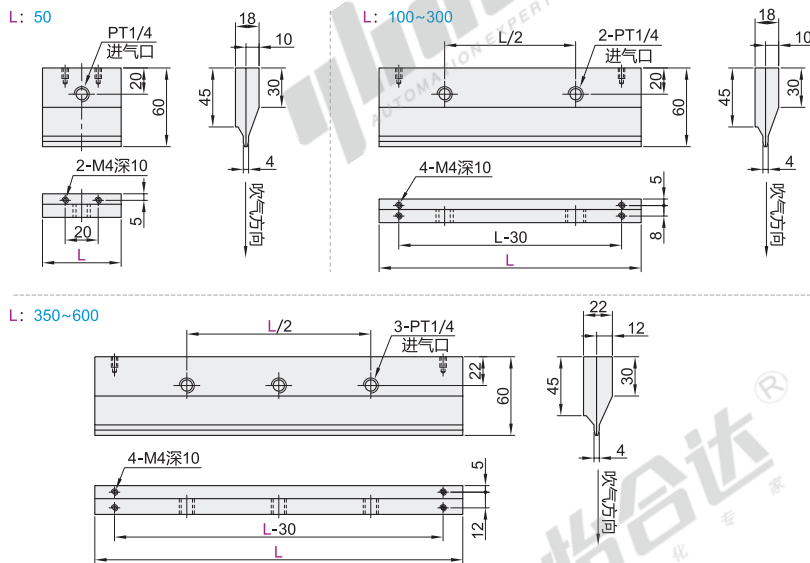
① 在0.5Mpa气压下，耗气量每50mm是118L/min，例如：ZWC04-L200（总长度200mm），耗气量是(200/50)×118=472L/min，以此类推，此数据仅供参考。

型号
代码 L
ZWC04 60
ZWC14 100

请按图示订货 ZWC04-L60

薄型

代码	类型	安装方式	材质	表面处理
ZWC05	薄型	背部安装	铝合金	本色阳极氧化



视角标准：第一视角

型号 代码	L	耗气量 (L/min)
ZWC05	50	166
	100	332
	150	498
	200	664
	250	830
	300	996
	350	1162
	400	1328
	450	1494
	500	1660
550	1826	
600	1992	

型号
代码 L
ZWC05 50
ZWC15 100

请按图示订货 ZWC05-L50

① 耗气量是在0.4Mpa压力下测试得出，数据仅供参考。

超级气刀