

代码	类型	本体材质	表面处理	颜色
NHM82	卧式滑块型	铝合金	阳极氧化	黑色

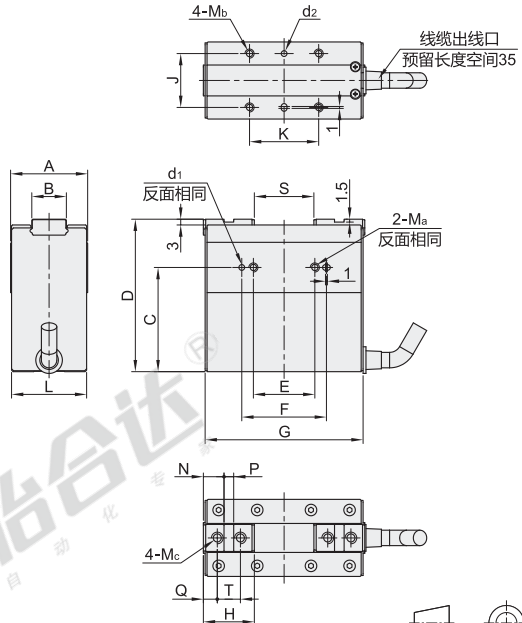
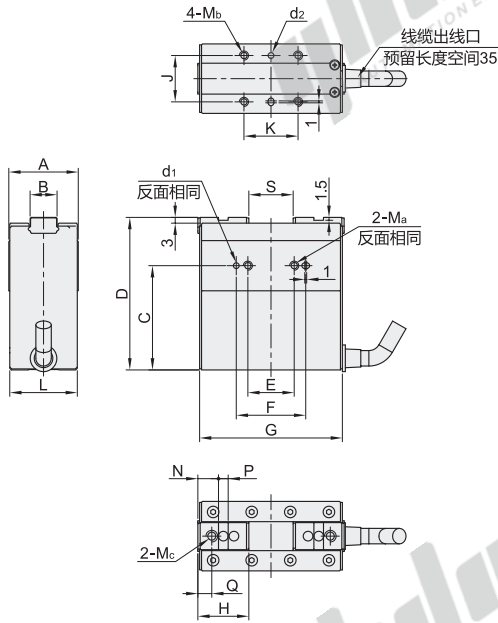
特点

- 控制器集成进夹爪本体内部，体积轻巧；
- 参数任意设置，即时生效，无需断电重启。



行程：20/38

行程：40/60



视角标准：第一视角

型号	端口选择	使用环境温度	最大夹持力 (N)	电机尺寸 (mm)	减速比	最高速度 (mm/sec)	重复定位精度 (mm)	夹爪单侧空回间隙 (mm)	容许力矩 (N.m)	直流供电 (V)	额定电流 (A)	位置闭环	控制方式	控制系统	本体重量 (kg)
NHM82	20	无指定(常温型) D(低温型-40°C) H(高温型+85°C)	72	28	1:2	40	±0.02	≤0.23	Mr: 6.5 My: 6.5 Mp: 8.5	24	1.5	是	IO + RS485	外置 驱动器	0.55
	38														0.72
	40		256	42		75			Mr: 12.9 My: 19.5 Mp: 52	2	IO+RS232 +RS485		1.95		
	60												2.05		

尺寸表

行程 (mm)	S		A	B	C	D	E	F	G	H	J	K	L	N	P	Q	T	d1	d2	Ma	Mb	Mc
	Min	Max																				
20	0	20	36	14 _{0.03}	54	79	24	36	74 98	26.4	24	28	35	10.7	5 ^{+0.05}	7.2	—	Ø3 ^{+0.01} 深2.5 Ø3.6 ^{+0.01} 深2.5	Ø3 ^{+0.01} 深2.5	M4深7	M4深7	M5深10
38	0	40	50	20 _{0.05}	76	105	50	70	134 154	42	36	50	49	17	8 ^{+0.03}	11	20	Ø5 ^{+0.01} 深3.5 Ø5 ^{+0.01} 深3.5	Ø5 ^{+0.01} 深3.5	M6深12	M6深8	M6深9
40	0	40																				
60	0	60																				



型号	行程	端口选择	使用环境温度
NHM82	20	NPN	无指定(常温型) D(低温型-40°C) H(高温型+85°C)
NHM82	38	PNP	

NHM82-20-NPN

型号	行程	端口选择	使用环境温度
NHM82	20	NPN	无指定(常温型) D(低温型-40°C) H(高温型+85°C)
NHM82	38	PNP	

NHM82-20-NPN-D



优惠价		
数量	1~5	6~
价格	100%	另行报价



交货期
14