

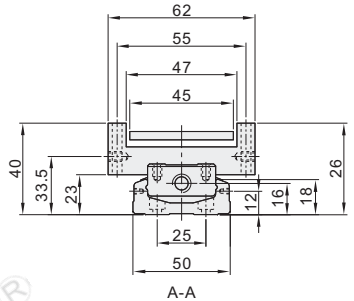
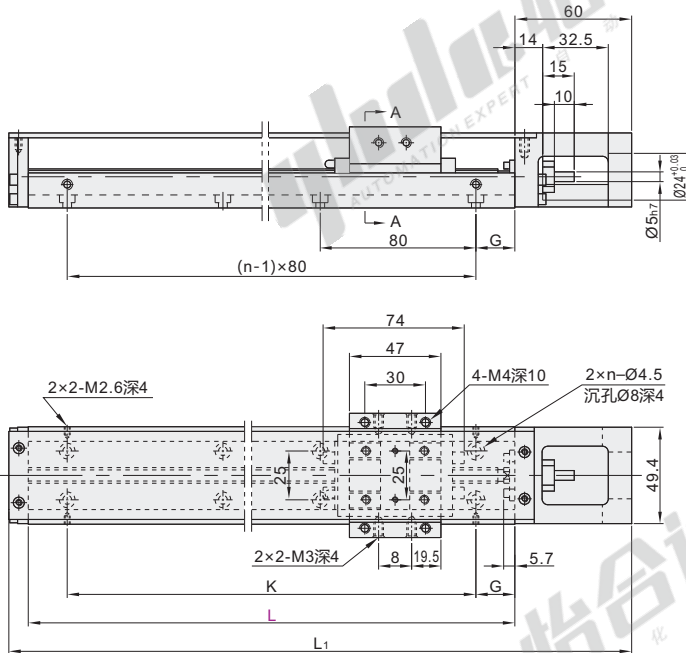
经济型KK单轴驱动器

50系列 · 标准型 · 马达直连 含铝护盖



代码	类型	滚珠丝杠 导程	滑座			底座		马达支座		护盖	
			材质	材质	硬度	材质	表面处理	材质	表面处理		
KK50AC	伺服马达型	2	合金钢	铬钼合金	58-62HRC	铝合金	黑色阳极氧化	A6063	黑色阳极氧化		

① 产品不包含马达。



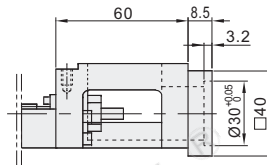
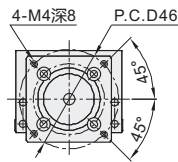
视角标准：第一视角

型号 代码	规格	轨道长度 L	滑座数量	精度等级	马达连接 支座选择	极限开关/安装轨道选择	滚珠丝杠 轴径 导程	工作台长度 L ₁	G	n	K	最大行程 单滑座 双滑座	重量(kg) 单滑座 双滑座		
KK50AC	802	150※	1(单滑座) 2(双滑座)	C(一般级) P(精密级)	F1 F2	不标示：(无) S0 (只有极限轨道) S1 (极限轨道+ SX671) S2 (极限轨道+ SX674)	8 2	220	35	2	80	70	— 1.1		
		270						20	3	160	120	55 1.3			
		320						45	3	160	170	105 1.6			
		370						30	4	240	220	155 1.8			
		300										220	155	1.8	2.0

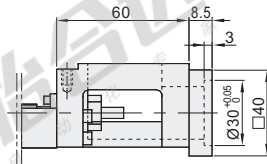
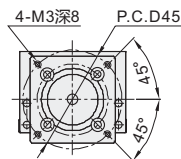
① 带※号轨道长度不适用双滑座。

② 马达连接支座及与马达对应表

马达连接
支座：F1



马达连接
支座：F2



视角标准：第一视角

代码	适用 马达类型	马达 连接支座	适用品牌		输出功率
			制造厂名称	规格	
KK50AC	伺服马达	F1	三菱马达	HC-PQ033	30W
				HC-PQ053	50W
				HC-PQ13	100W
				HC-KFS053	50W
				HC-KFS13	100W
				SGMAH-A3	30W
			安川马达	SGMAH-A5	50W
				SGMAH-01	100W

代码	适用 马达类型	马达 连接支座	适用品牌		输出功率
			制造厂名称	规格	
KK50AC	伺服马达	F2	松下电器	MSM3AZ	30W
				MSM5AZ	50W
				MSM01	100W

极限开关/安装轨道尺寸表

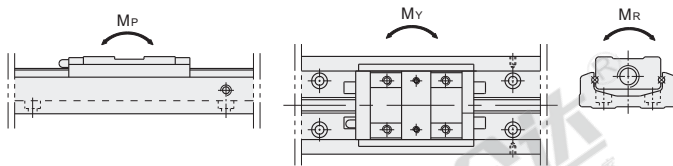
S0 (极限轨道)		S1 (极限轨道+ SX671)	
S2 (极限轨道+ SX674)			
代码	极限开关/安装轨道	e	f
KK50AC	S1 (极限轨道+ SX671)	15	11
	S2 (极限轨道+ SX674)	10.2	

精度等级

代码	轨道长度 L	反覆定位精度		定位精度		行走平行度		最大启动扭力(N·cm)	
		一般级	精密级	一般级	精密级	一般级	精密级	一般级	精密级
KK50AC	150	±0.01	±0.003	—	0.020	—	0.010	2	4
	200								
	250								
	300								

容许静力矩

代码	精度等级	容许静力矩					
		直线导轨					
		俯仰M _P (N·m)		偏摆M _Y (N·m)		滚动M _R (N·m)	
		单滑座	双滑座	单滑座	双滑座	单滑座	双滑座
KK50AC	一般级	116	278	116	278	222	444
	精密级						



容许负载

代码	精度等级	基本额定负载(N)			
		滚珠丝杠		直线导轨	
		C(动)	Co(静)	C(动)	Co(静)
KK50AC	一般级	1813	2910	8007	12916
	精密级	2136	3489		



型号	规格	轨道长度 L	滑座数量	精度等级	马达连接 支座选择	极限开关/安装轨道选择
KK50AC	802	150 200	1(单滑座) 2(双滑座)	C(一般级) P(精密级)	F1 F2	不标示: (无) S0 (只有极限轨道) S1 (极限轨道+ SX671)



优惠价	
数量	1~4 5~
价格	100% 另行报价



① 一般级单滑座(1~5pcs)

KK50AC - 802 - L150 - 1 - C - F1 - S1