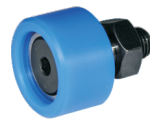
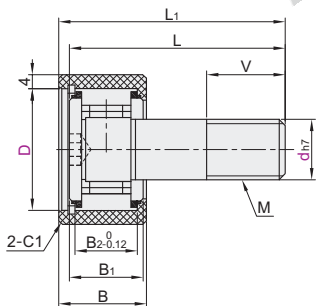


代码	类型	密封圈	衬层	材质		附件
				凸轮轴承随动器		
				国标	相当	
BPY81	圆柱型	有	MC尼龙	GCr15	SUJ2	六角螺帽(S45C)
BPY83				9Cr18Mo	SUS440C	六角螺帽(SUS304)
BPY91				GCr15	SUJ2	六角螺帽(S45C)
BPY93				9Cr18Mo	SUS440C	六角螺帽(SUS304)

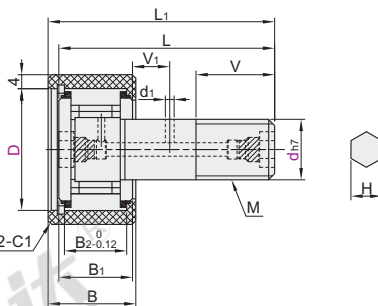
特点：凸轮轴承随动器外圈压入树脂后，安装挡圈以防止其脱落。



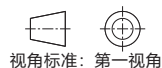
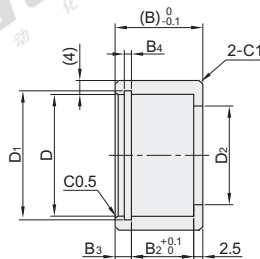
头部内六角孔
BPY81
BPY83



头部螺纹部内六角孔
BPY91
BPY93



衬层尺寸(参考)



视角标准：第一视角

型号		D	M	V	V1	B	B1	B2	B3	B4	D1	D2	L	L1	d1 (H)	容许负载 (N)	容许转速 (rpm)	重量 (g)
头部内六角孔 BPY81 BPY83	8	19	M8	11		17	12	11		1.1	20	16	32	35	4	515	1900	32
	10	22	M10×1.25	13	-	18	13	12	3.5		23	18	36	39	-	590	1750	50
		26									27.2	23.5	40	44	630	1550	70	
头部螺纹部 内六角孔 BPY91 BPY93	12	30	M12×1.5	14	6	21	15	14	4.5	1.3	31.4	23.5	40	44	3	495	1350	98
		32									33.7	28.5	52	56.75	510	1300	117	
		16	35	M16×1.5	18	8	26	19.5	18	5.5	1.6	37	28.5	52	56.75	680	1200	185

① 头部内六角孔型无润滑脂补充孔。

② (H)尺寸仅供参考。

③ 容许负载为速度 = 10km/h时的数值。



请按图示订货

头部内六角孔		
型号	d	D
BPY81	8	19
BPY83	10	22

BPY81—d8—D19



未税价(元)

● 优惠价

数量	1~9	10~
价格	100%	另行报价



交货期

5