

代码	类型	齿距	材质			颜色
			主体	芯线	连接块	主体
ECX36-T10	输送型	10	聚氨酯	钢丝	SUS304	乳白色
ECX36-AT10	金属假齿同步带					

同步带尺寸表

同步带类型	θ	H	h	L
T10	40°	4.5	2.5	3.5
AT10	50°			5

皮带宽度公差

皮带宽度(mm)	公差
5~50	±0.5

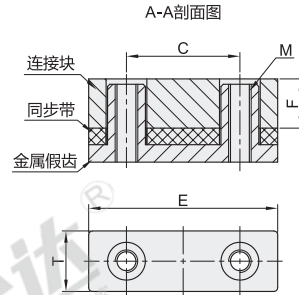
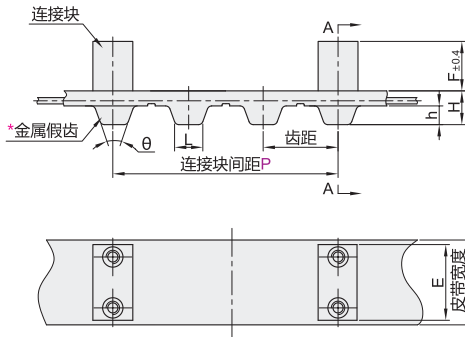
同轴配对使用工况，需说明清楚

例：同轴2条同步带使用

需备注：ECX36-T10-400-1000-P200 (2条配对) 共10套
配对条数与宽度有关，部分规格无法配对生产。

输送带做初定位及传送物品作用，使用过程建议尽量减少冲击负荷。

金属挡件外形可接受来图定制。



*只有安装连接块时，才会配金属假齿，其它齿为聚氨酯材质。



连接块尺寸

同步带类型	皮带宽度(mm)	E	F	T	C	M
T10	25	24	6.5	8	15	M3
	30	29				
	40	39				
	50	49				

同步带类型	皮带宽度(mm)	E	F	T	C	M
AT10	25	24	6.5	10	15	M4
	30	29				
	40	39				
	50	49				

代码	型号	皮带称宽度	皮带周长 最小单位10	连接块间距P 最小单位10
ECX36-T10 ECX36-AT10		250 (25mm) 300 (30mm) 400 (40mm) 500 (50mm)	800~15000	50~15000

最少可安装一个连接块。连接块的安装间距请指定为可以整除皮带周长的数值。



型号	代码	皮带称宽度	皮带周长	P
ECX36-T10	250 300 400 500	800~15000	50~15000	

ECX36-T10 — 250 — 800 — P50



优惠价	
数量	1~2 3~
价格	100% 另行报价

