

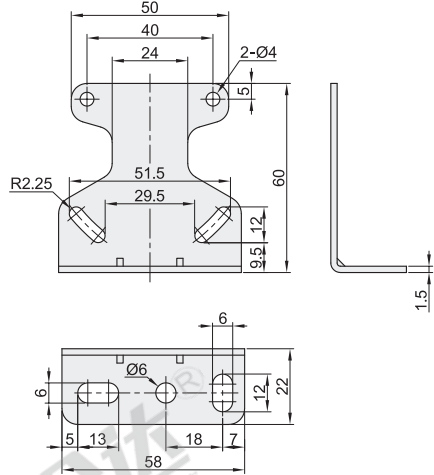
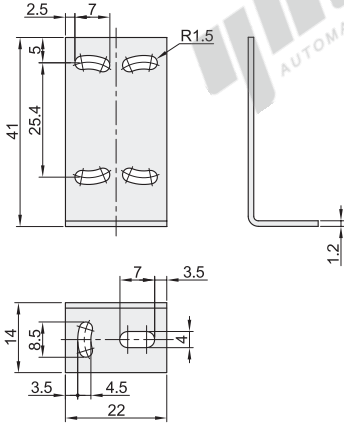
传感器支架

光电传感器用支架

代码	类型	安装方式	材质	表面处理
ZLP01	光电传感器用支架	直角安装	冷轧板	镀镍

规格: 1(标准型)

规格: 2(宽型)



视角标准: 第一视角

代码	规格	适用光电传感器 安装孔距
ZLP01	1(标准型)	25.4
	2(宽型)	40

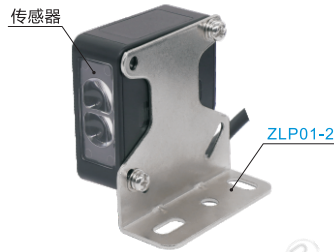


请按图示订货

型号	
代码	规格
ZLP01	1(标准型)
	2(宽型)

ZLP01-1

EX Example
使用示例



怡合达
AUTOMATION EXPERT 自动化专家