

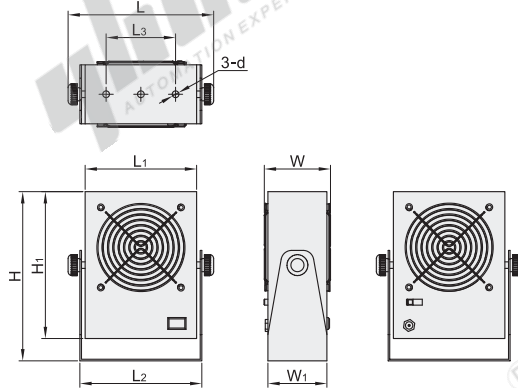
# 离子风扇

## 标准型 除静电型 DC型

散热风扇

代码	类型	清洁方式
ZHJ72	标准型	DC型 自动清洁

- 产品描述: 微型离子风扇采用正、负同步发射电极, 通过直流高压电源产生电晕放电, 将空气分子电离, 产生大量正、负极性的空气离子, 并由轴流风扇将其吹向被消物体表面进行静电消除。
- 特点: 智能控制, 带屏显, 可联网。部分有带自清洁电针, 体积小, 方便安装。
- 应用范围: 可广泛用于电子、光电、半导体等行业。



视角标准: 第一视角

代码	规格	外形尺寸 (L×W×H)	L <sub>1</sub>	L <sub>2</sub>	L <sub>3</sub>	W <sub>1</sub>	H <sub>1</sub>	d	输入电压 (V)	耗电速度 (s)	功率 (W)	离子平衡	耗电范围 (mm)	风量 (CFM)	噪音 (db)	通讯方式
ZHJ72	113	113×54×129	85	93	60	45	112	6	DC12	≤1.5	5.5	±15V	450×300	48.2	≤38.9	—
	180	180×60×201.5	140	152	112	60	185	6.5	DC24	≤2	9	±10V	750×300	60~89.1	≤43	—
	180A	180×84×200.5	142	152	112	60	190	6.5	DC24	≤1.5	12	±10V	750×300	135	≤58	有线通讯/RS485/ 局域网通讯功能

规格: 180A附带遥控器1个。



型号		外形尺寸 (L×W×H)
代码	规格	
ZHJ72	113	113×54×129
ZHJ72	180	180×60×201.5

ZHJ72—113

怡合达  
AUTOMATION EXPERT 自动化专家