

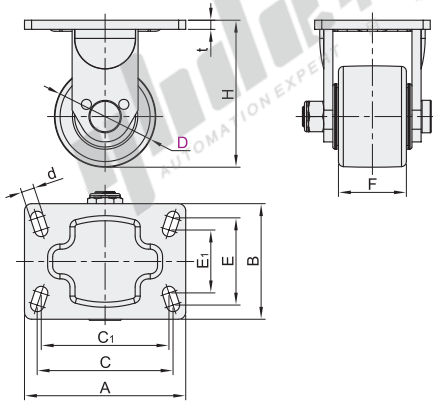
固定型/平底活动型

美式底板 容许载荷650~1000kg

工业脚轮

固定型

代码	支架					轮部			
	类型	材质	表面处理	刹车类型	底板款式	代号	材质	颜色	轴承
J-CPM40	固定型	Q235A	镀锌	—	美式	NS	MC尼龙	白色	双轴承
						UL	聚氨酯	蓝色	双轴承



型号	代码	D	轮部代号	H	F	A	B	C	C ₁	E	E ₁	d	t	容许载荷(kg)		参考重量(kg)	
														NS	UL	NS	UL
J-CPM40		100	NS UL	145	67	159	114	134	126	86	62	13	9	800	650	3.8	4.0
		125		167	64									900	750	4.1	4.4
		150		190	64									1000	800	4.6	5.0

平底活动型

代码	支架					轮部			
	类型	材质	表面处理	刹车类型	底板款式	代号	材质	颜色	轴承
J-CPM46	平底活动型	Q235A	镀锌	—	美式	NS	MC尼龙	白色	双轴承
J-CPM47				五金单刹		UL	聚氨酯	蓝色	双轴承

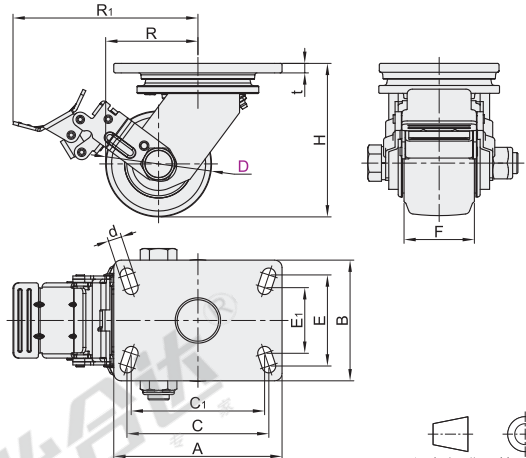
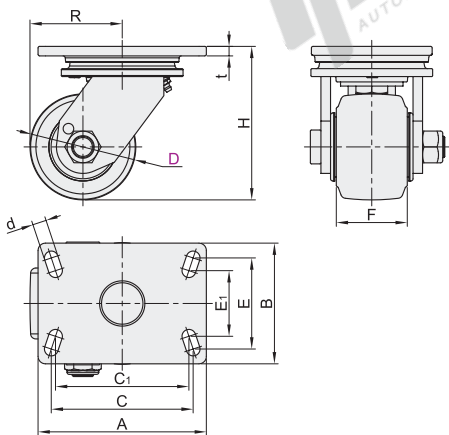
无刹

五金单刹



无刹
J-CPM46

五金单刹
J-CPM47



型号	代码	D	轮部代号	H	F	A	B	C	C ₁	E	E ₁	d	t	容许载荷(kg)		参考重量(kg)			
														NS	UL	J-CPM46		J-CPM47	
																NS	UL	NS	UL
无刹 J-CPM46	100	NS UL		145	67	159	114	134	126	86	62	13	9	800	650	4.1	4.3	4.4	4.6
	125			167	64									900	750	4.4	4.7	4.8	5.1
五金单刹 J-CPM47	150			190	64									1000	800	4.9	5.3	5.4	5.7

平底活动型



型号		轮部代号
代码	D	
J-CPM46	100	NS
	125	UL
J-CPM46 — D125 — NS		



优惠价	
数量	1~9 10~
价格	100% 另行报价

交货期	
	1