

三相变压器(伺服电机专用)

代码	类型	材质
ZKH15	伺服电机专用	外壳铸铝合金

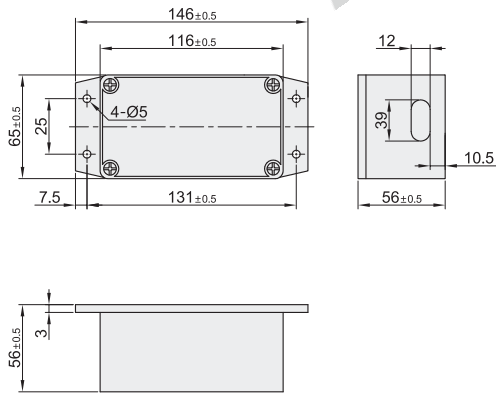
CE



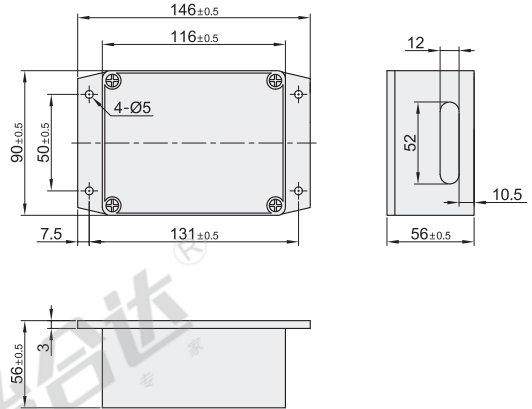
特点:

- [智能]自动调节伺服电机所需电流, 输出电流不受电网电压波动的影响, 使伺服电机发挥更好的性能;
- [可靠]全部元件采用德国、日本功率模块, 安全可靠, 质保3年, 寿命长达20年以上;
- [小型]体积小、重量轻、价格低、5倍的过载能力, 可长时间连续工作;
- [坚固]外壳为铸铝合金、接线端子采用特殊合金材料, 缓流、缓压;
- [耐用]承受苛刻使用环境, 周围空气温度-30°C~+60°C, 安装海拔可达4500m;
- [性优]性能优越, 高效率、高稳压、无干扰、发热小、耗电少, 输出能量更稳定。

容量(KW): 1~6



容量(KW): 7~15



变
压
器

型号		工厂型号	一次电压 (V)	二次电压 (V)	重量 (kg)
代码	容量(KW)				
ZKH15	1	SVC-010-A	380	200	0.66
	1.5	SVC-015-A			
	2	SVC-020-A			
	3	SVC-030-A			
	4	SVC-040-A			
	5	SVC-050-A			
	6	SVC-060-A			
	7	SVC-070-B			
	8	SVC-080-B			
	9	SVC-090-B			
	10	SVC-100-B			
	12	SVC-120-B			
	15	SVC-150-B			



型号	
代码	容量(KW)
ZKH15	1
ZKH15	1.5

ZKH15-1

如需安川伺服电子变压器, 请联系我们! 或者询价时备注!

