

孔顶活动型

容许载荷100~350kg

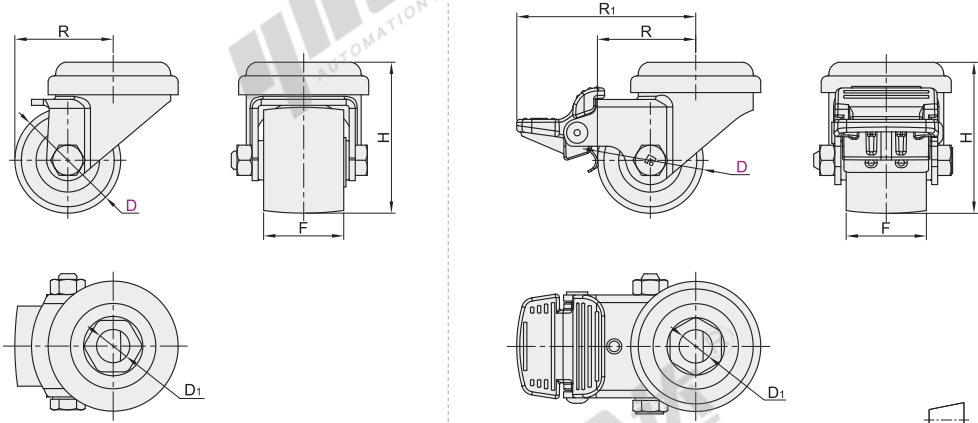
低重心脚轮

代码	支架			轮部				
	类型	材质	表面处理	刹车类型	代号	材质	颜色	轴承
J-CVB21	孔顶活动型	Q235	镀锌	—	AG	钢芯浇铸聚氨酯	浅棕色	双滚珠轴承
J-CVB22				塑料单刹	DB	浇铸尼龙	米色	



无刹
J-CVB21

塑料单刹
J-CVB22



视角标准：第一视角

代码	型号		H	F	R	R	R ₁	D ₁	容许载荷 (kg)	参考重量(kg)	
	D	轮部代号			J-CVB21	J-CVB22	J-CVB21			J-CVB22	
无刹 J-CVB21	35		50	27	32.5	32.5	63	11	100	0.208	0.234
塑料单刹 J-CVB22	50	AG DB	70	33	54	54	80	13	150	0.524	0.573
无刹 J-CVB21	65		88	40	73.5	—	—		250(350)	1.0(1.1)	—

() 内的数据是J-CVB21-D65-DB时的值。



型号		轮部
代码	D	代号
J-CVB21	35	AG
J-CVB22	50	DB

J-CVB21 — D50 — AG



优惠价	
数量	1~50 51~
价格	100% 另行报价

