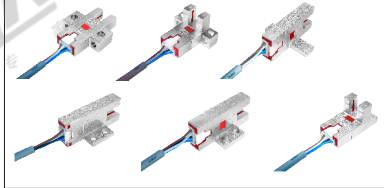
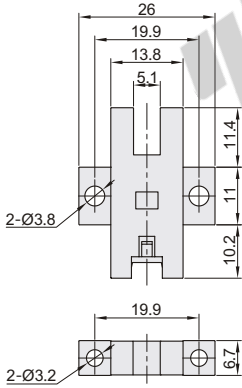


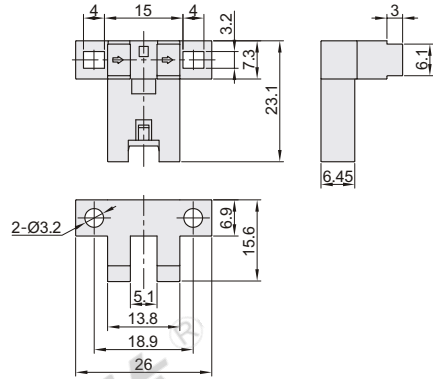
代码	类型		槽宽
ZJF78	金属外壳	插件式	5.1mm



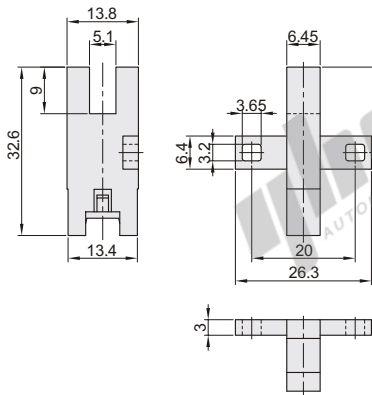
规格: SX670



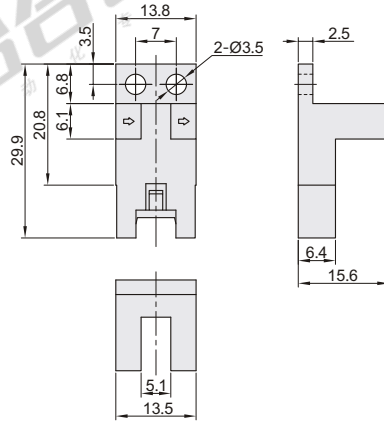
规格: SX671



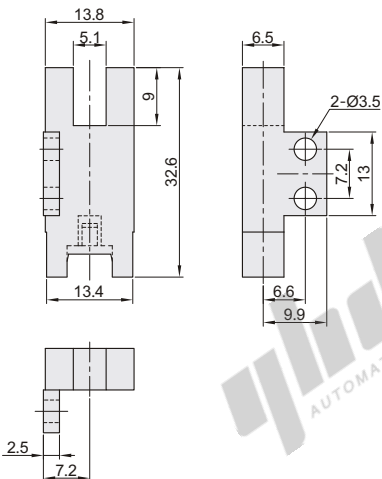
规格: SX672



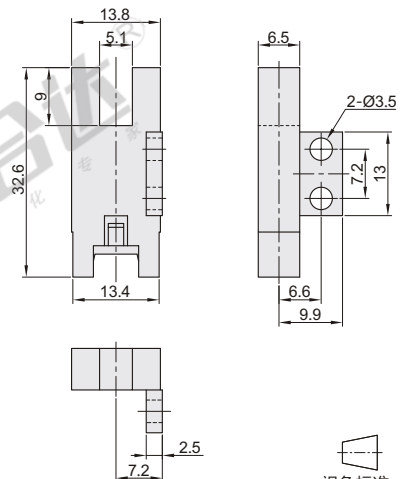
规格: SX674



规格: SX676



规格: SX677

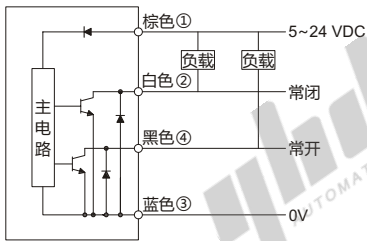


# 槽型传感器

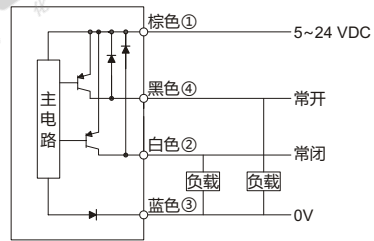
金属外壳·插件式  
高性价比型 槽宽5.1mm

## 电路图

NPN输出



PNP输出



## 性能参数表

检测距离	5.1mm (槽宽)
标准检测物	2×0.8mm以上的不透明物体
应用距离	0.025mm以下
开关模式	L.on (入光动作) / D.on (遮光动作) 可切换
指示灯	检测到物体时灯灭, 无物体时灯亮
响应频率	3KHz
响应时间	≤0.3ms
光源	红外LED (940nm)
工作电压	DC5~25V
残留电压	1V以下 (负载电流50mA时)
消耗电流	小于20mA
保护电路	浪涌保护, 反极性保护
环境光度	受光面照度 白炽灯: 1000Lux以下
环境温度	工作时: -25°C~+55°C 保存时: -30°C~+80°C, 无冻结
环境湿度	工作时: 5%~85%RH 保存时: 5%~95%RH, 无凝结
耐压	AC 1000V 1分钟, 所有电源连接端子与外壳之间
耐震动	10~55Hz, 振幅1.5mm, X、Y、Z方向各2小时
防护等级	IP50
绝缘电阻	所有电源连接端子与外壳之间, 20MΩ以上 (基于250VDC)
材质	外壳: 锌铝合金 透光部分: PC

型号		输出模式	适用接线头
代码	规格		
ZJF78	SX670	N(NPN) P(PNP)	ZJF95
	SX671		
	SX672		
	SX674		
	SX676		
SX677			



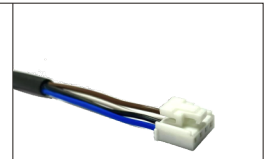
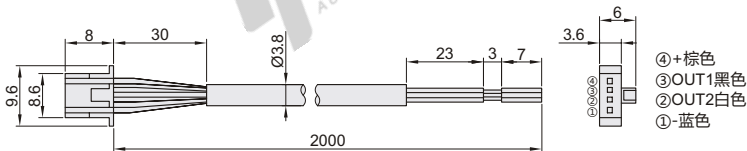
请按图示订货

型号		输出模式
代码	规格	
ZJF78	SX670	N(NPN)
	SX671	P(PNP)

ZJF78—SX670—N

## 配件

代码	类型	适用槽型传感器
ZJF95	接线头	ZJF78



请按图示订货

代码
ZJF95
ZJF95

怡合达  
AUTOMATION EXPERT 自动化专家