

# 保险丝座

## 导轨安装型

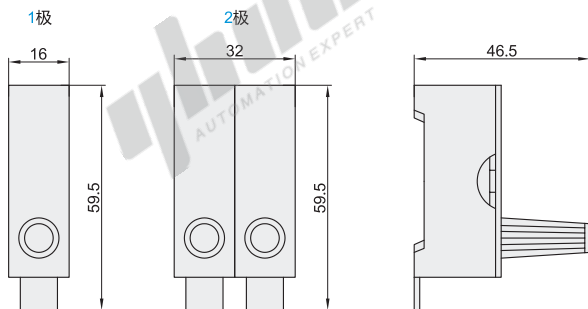
适用于 $\varnothing 6/\varnothing 10$ 的保险丝

适用于 $\varnothing 6$ 的保险丝

代码	类型		是否带灯
ZKD30	保险丝座	导轨安装型	附断电带灯

特点:

- 适用于 $\varnothing 6 \times 30\text{mm}$ 规格的保险丝;
- 可用M5螺丝固定于各种面板。



HOT 推荐



视角标准: 第一视角

型号		工厂型号(组零件)	额定电压 (V)	额定电流 (A)	耐电压	绝缘抗阻	耐温度
代码	极数						
ZKD30	1	TFB-101N+TFBR-101	AC/DC 600	10	AC1200V 1分钟	150M $\Omega$ DC500V	约90 $^{\circ}\text{C}$
	2	TFB-101N+TFBR-102					



请按图示订货

型号		工厂型号(组零件)
代码	极数	
ZKD30	1	TFB-101N+TFBR-101
	2	TFB-101N+TFBR-102

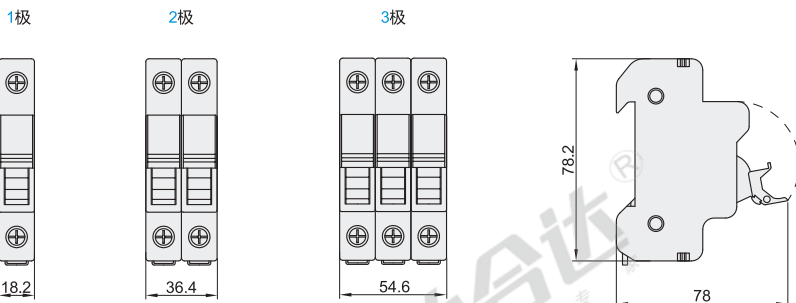
ZKD30-1

适用于 $\varnothing 10$ 的保险丝

代码	类型		适用保险丝代码
ZKD35	保险丝座	导轨安装型	ZKD10

特点:

- $\varnothing 10$ 电力保险丝专用导轨安装型保险丝座;
- 适用于 $\varnothing 10.3 \times 38\text{mm}$ 规格的电力保险丝;
- 可安装在DIN导轨上。



HOT 推荐



视角标准: 第一视角

型号		额定电压 (V)	额定电流 (A)
代码	极数		
ZKD35	1	AC/DC 500	32
	2		
	3		



请按图示订货

型号		额定电压 (V)
代码	极数	
ZKD35	1	AC/DC 500
	2	

ZKD35-1