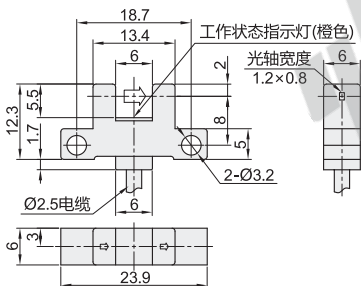
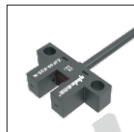
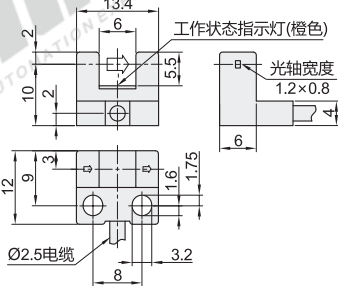
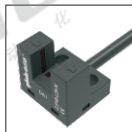


代码	类型	槽宽
ZJF49	超小型 一体式	6mm

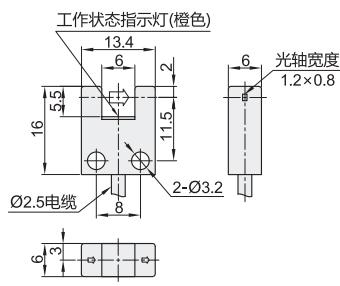
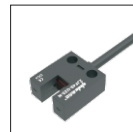
ZJF49-K25-N/P



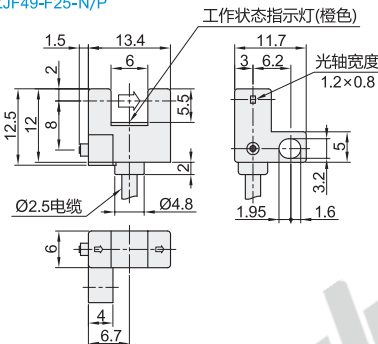
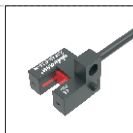
ZJF49-L25-N/P



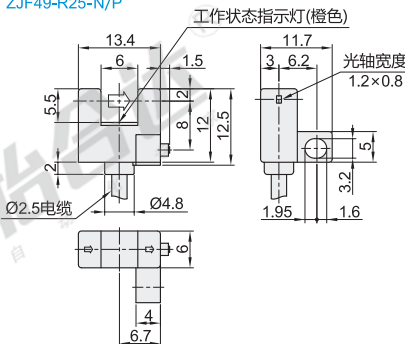
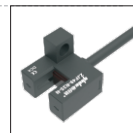
ZJF49-U25-N/P



ZJF49-F25-N/P



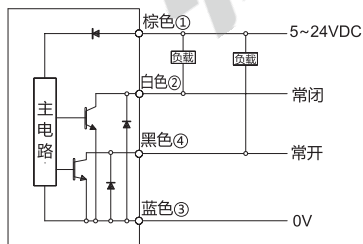
ZJF49-R25-N/P



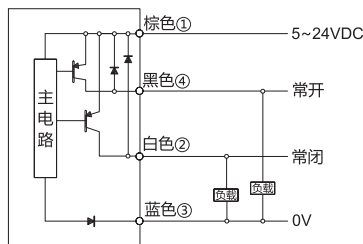
视角标准：第一视角

电路图

NPN输出



PNP输出



性能参数表

检测距离	6mm
最小检测物体	0.8×1.2mm不透明体
应差	0.05mm以下
重复精度	0.01mm以下
电源电压	5~24V DC±10% 脉动P-P10%以下
消耗电流	15mA以下
输出	NPN/PNP 开路集电极晶体管 最大流入电流：50mA；外加电压：30V DC以下；压降：<2V
输出动作	入光时ON/遮光时ON 2种输出
反应时间	入光时：20µs以下 遮光时：80µs以下（最大反应频率3KHz）
指示灯	红色LED（入光时亮灯）
环境温度	工作时：-25°C~+55°C 存储时：-30°C~+80°C，无冻结
环境湿度	工作时：5%~85%RH 存储时：5%~95%RH，无凝结
环境照度	荧光灯：受光面照度1000LX以下
耐压	AC100V 1分钟，所有电源连接端子与外壳之间
绝缘电阻	所有电源连接端子与外壳之间，20MΩ以上（基于DC250V）
耐振动	频率10~2000Hz，双振幅1.5mm，X，Y，Z方向各2小时
耐冲击	加速度15000m/s <sup>2</sup> （约1500G），X，Y和Z各方向3次
投光元件	红外线LED（投光波峰波长：940nm，非调制式）
材质	外壳：PC+PBT，显示罩：ABS
保护结构	IP66
接线方式	直接出线1M/4芯

型号		输出模式
ZJF49	代码	N (NPN)  P (PNP)
	规格	
	K25	
	L25	
	U25	
	F25	
	R25	



请按图示订货

型号		输出模式
代码	规格	N(NPN)
ZJF49	K25	
	L25	

ZJF49—K25—N