

可任意停
微型门用/小型门用

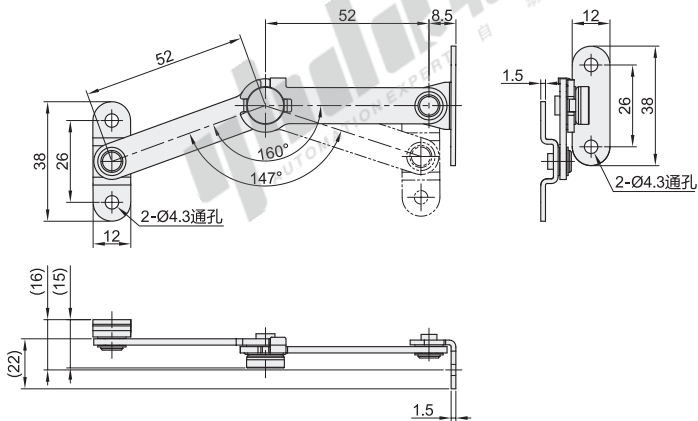
阻尼限位锁定型旋转撑杆



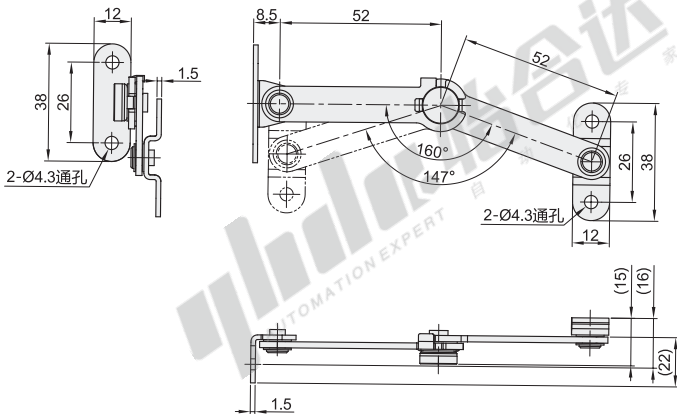
代码	类型	材质	表面处理
E-HFX13	微型门用	SUS430	滚抛抛光
E-HFX14	小型门用		

① 本图显示为左用，右用与此左右对称。

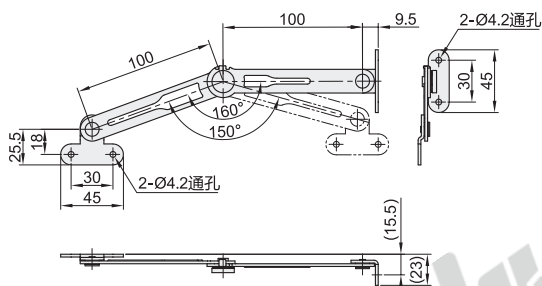
微型门用
E-HFX13
L(左用)



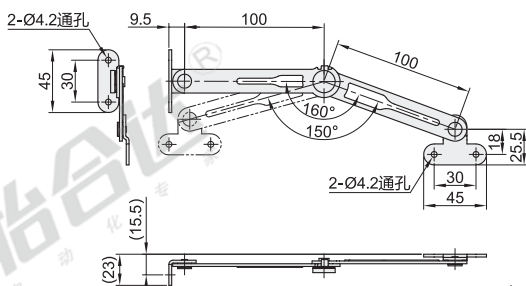
R(右用)



小型门用
E-HFX14
L(左用)



R(右用)



视角标准：第一视角

型号		扭矩 N·m/1根	拉伸承重 (N)	参考重量 (kg)
代码	左右			
E-HFX13	L(左用)	1.5±20%	100	0.04
E-HFX14	R(右用)	3.2±20%		0.1



型号	
代码	左右
E-HFX13	L(左用)
E-HFX14	R(右用)

E-HFX13 — L



● 优惠价		
数量	1~1000	1001~
价格	100%	另行报价



3