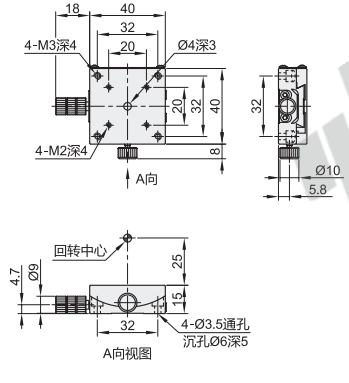


测角手动位移台

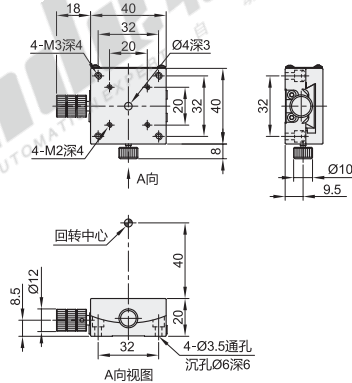
α轴
燕尾槽式

代码	类型	传动方向	材质	表面处理
ELJ01	燕尾槽式	α轴	铜合金	黑色氟树脂处理

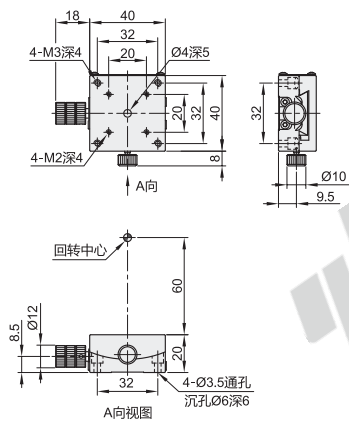
规格: 40
中心高度(mm):25



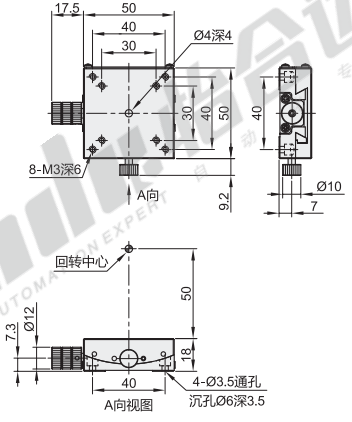
规格: 40
中心高度(mm):40



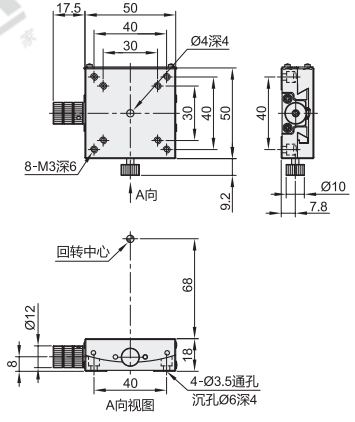
规格: 40
中心高度(mm):60



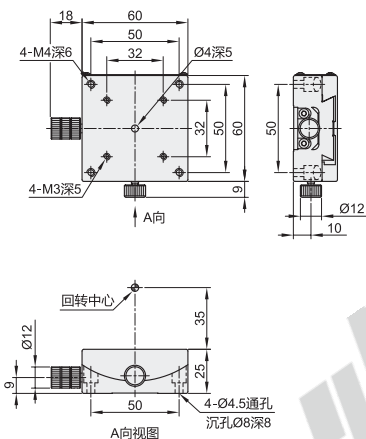
规格: 50
中心高度(mm):50



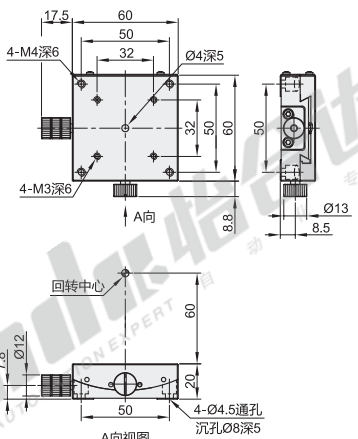
规格: 50
中心高度(mm):68



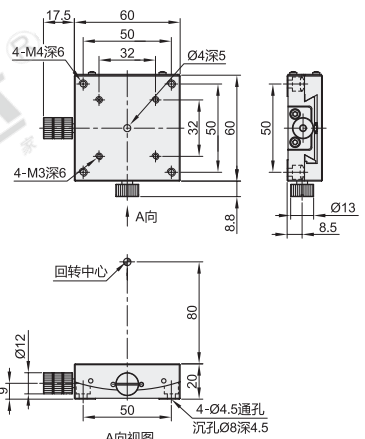
规格: 60
中心高度(mm):35



规格: 60
中心高度(mm):60



规格: 60
中心高度(mm):80

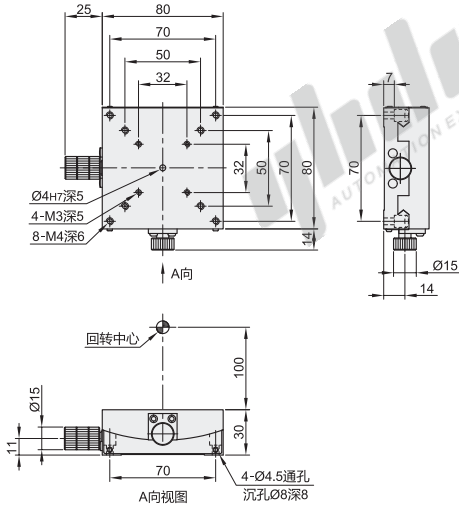


手动位移台

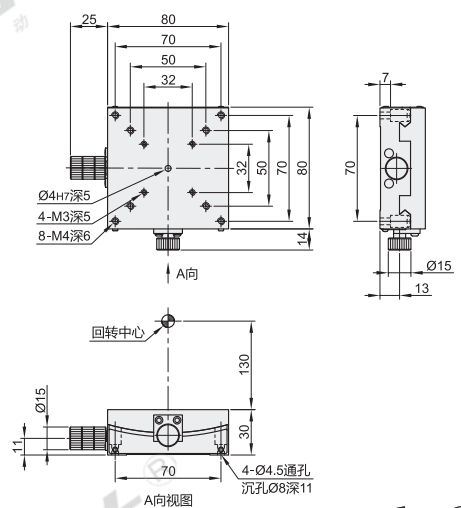
测角手动位移台

α轴
燕尾槽式

规格: 80
中心高度(mm):100



规格: 80
中心高度(mm):130



视角标准: 第一视角

代码	规格	中心高度 (mm)	台面尺寸 (mm)	移动量	把手回转 一圈移动量	标尺刻度 最小读取量	主体重量 (kg)	载重 (kgf)
ELJ01	40	25	40×40	±20°	2.2°	0.1°	0.18	3
	40	40		±15°	1.89°		0.24	
	60	60	±10°	1.33°	0.45			
	50	50	50×50	±10°	1.58°		0.69	5
	60	68		±20°	1.21°		0.8	
	60	35	60×60	±20°	2.0°		1.53	
	80	80		±18°	1.31°		1.53	
80	100	80×80	±18°	0.78°	1.53			
80	130		±15°	0.62°	1.55			

请按图示订货

型号		台面尺寸
代码	规格	中心高度
ELJ01	40	25
	40	40

ELJ01-40-40



未税价(元)

优惠价	
数量	1~9 10~
价格	100% 另行报价



交货期
8