



型号		L 最小单位5	马达选择				皮带规格	马达品牌 选择
代码	B		输出功率(W)	电压(V)	规格	齿轮头减速比		
KPB01	50	390~3000	6 25 40 60 90	TA220 (单相)	SCM (速度控制马达)	5 7.5 9 12.5 15 18 25 30 36 50 60 75 90 100 120 150 180	L(经济型:黄色PVC) M(经济型:黑色防静电PU) K(经济型:墨绿色PVC) A(普通用:绿色) B(普通用:白色) C(滑动用:绿色) D(滑动用:白色) E(电子零件传送用:黑色) F(食品传送用:白色) P(耐油用:绿色) H(非粘接用:白色) J(无皮带)	T(国产品牌) S(松下马达)
	100		25 40 60 90	SA200 (三相)	INV (变频器)	① 输出功率为6时, 5~9不适用。		① 松下马达停产, 货期 不稳定。
	150 200 250		6 25 40 60 90	NV (无马达)	NM (无马达)	NH(无齿轮头)		W(无马达、齿轮头)

- ① 选择了无马达、齿轮头时, 马达安装孔间距将因马达输出功率而异。
- ① 选择了无马达、齿轮头时, 主机将以部件状态交货。



型号		L	马达选择				皮带规格	马达品牌 选择
代码	B		输出功率(W)	电压(V)	规格	齿轮头减速比		
KPB01	50	390~3000	6 25 40	TA220	SCM(速度控制马达)	5 7.5 9 12.5 15	A(普通用-绿色) B(普通用-白色) C(滑动用-绿色)	T(国产品牌) S(松下马达)
	100		25 40 60	SA200	INV(变频器)			

KPB01—B50—L500—25—TA220—SCM—7.5—A—T

② 可选加工

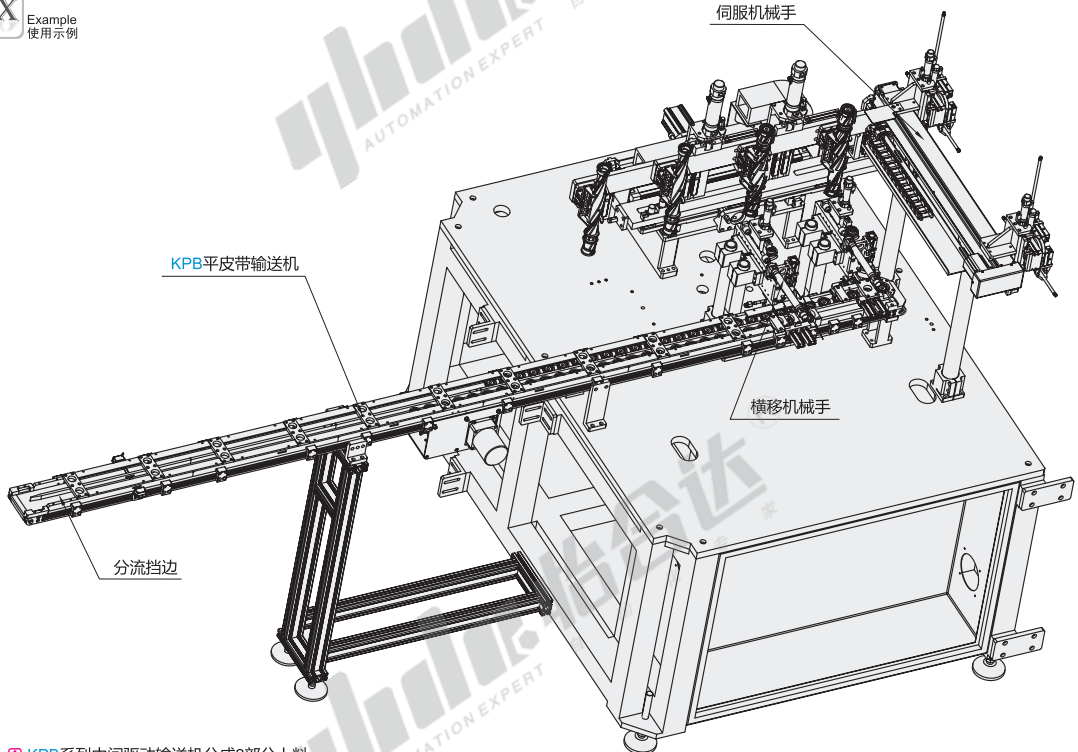
型号		L	马达选择				皮带规格	马达品牌 选择	可选加工 代码
代码	B		输出功率(W)	电压(V)	规格	齿轮头减速比			
KPB01	50	390~3000	6 25 40	TA220	SCM(速度控制马达)	5 7.5 9 12.5 15	A(普通用-绿色) B(普通用-白色) C(滑动用-绿色)	T(国产品牌) S(松下马达)	MC() MB()
	100		25 40 60	SA200	INV(变频器)				

KPB01—B50—L1100—25—TA220—SCM—7.5—A—T—MC500



代码	MC()
技术说明	<p>驱动部位位置指定</p> <p>选型方法 MC500</p>

代码	MB()
技术说明	<p>附带后装螺帽</p> <p>选型方法 MB3</p> <p>① 请指定附带后装螺帽数量。 如: MB3表示每条槽3个螺帽</p>



① KPB系列中间驱动输送机分成2部分上料。