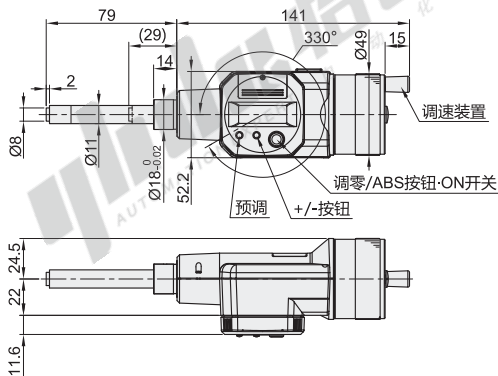


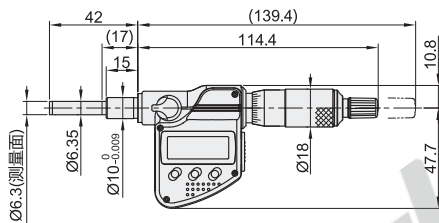
代码	类型	转动1圈的移动量	零位调节	棘轮测力	电子读数	数据输出端口
EPF01	数显型	0.5	零位可调	有	有	有

直柄型·平面测量面
EPF01-164-163(行程: 0~50)

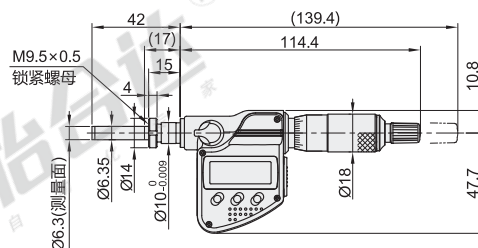


① 显示屏可旋转。

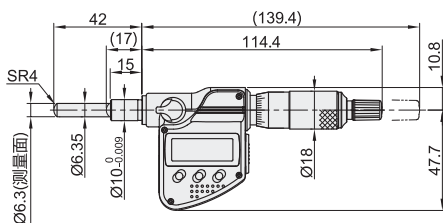
直柄型·平面测量面
EPF01-350-251-30(行程: 0~25)



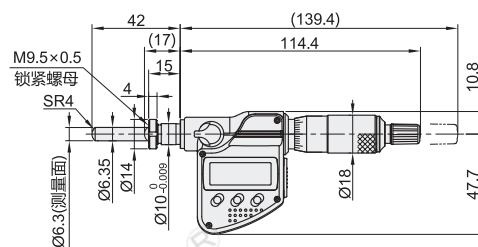
带锁紧螺母·平面测量面
EPF01-350-252-30(行程: 0~25)



直柄型·球面测量面
EPF01-350-253-30(行程: 0~25)



带锁紧螺母·球面测量面
EPF01-350-254-30(行程: 0~25)



① ()内尺寸为螺杆完全缩进时尺寸。
② 安装使用中有可能生锈, 请务必注意采取防锈措施。

视角标准: 第一视角

型号	行程(mm)	最小读数(mm)	精度(mm)	轴套外径(mm)	轴套	测量面
EPF01-164-163	0~50		±0.003	Ø18	直柄型	平面
EPF01-350-251-30					带锁紧螺母	
EPF01-350-252-30	0~25	0.001	±0.002	Ø10	直柄型	球面(SR4)
EPF01-350-254-30					带锁紧螺母	



型号	行程(mm)
EPF01-164-163	0~50
EPF01-350-251-30	0~25



优惠价	
数量	1~9 10~
价格	100% 另行报价