

温度传感器

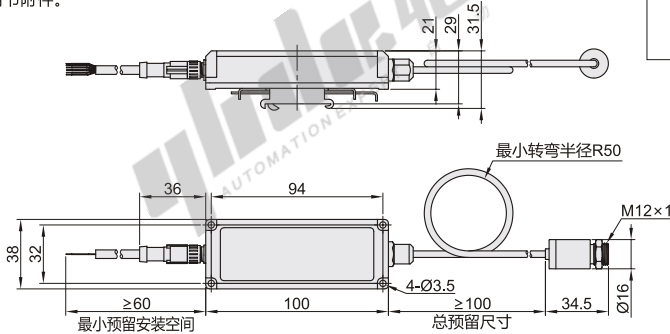
耐高温型 红外测温传感器

代码	类型	外壳材质
ZKP21	红外测温传感器 耐高温型	SUS316

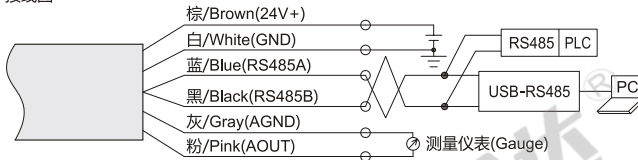


① 此款红外测温传感器对光亮或抛光金属等低发射率物体测温效果不佳，建议检测高于0.5以上发射率产品。如实在需要测量低发射率金属表面，须有涂层、油漆、氧化层或黏贴高温胶带方可达到准确的测量效果。发射率对照表参考说明书附件。

② 耐温180°C。



接线图



代码	型号 测温范围(°C)	模拟输出	出线方式
ZKP21	CJ(0~100)	A(4~20mA)	直接出线 2M/6芯电缆
	CL(0~150)		
	CN(0~200)		
	CQ(0~300)		
	CS(0~500)		
CW(0~1200)			



请按图示订货

型号		模拟输出
代码	测温范围(°C)	
ZKP21	CJ(0~100)	A(4~20mA)
	CL(0~150)	

ZKP21—CJ—A

技术参数

供电电压	12~24V DC
检测距离	1250mm
测温精度(1)	±1.5°C/1.5%
重复精度(2)	±0.75°C/0.75%
最大测温范围	0~1200°C(具体见选型表)
最小光斑直径	5mm
光学分辨率	10:1, 90%能量
温度系数(3)	0.1K
光谱范围	8~14μm
模拟温度分辨率(4)	0.1°C/0.1%
数字温度分辨率(5)	0.01°C
响应时间(95%)	100~5000ms(可调)
发射率	0.1~1.5(可调)
透射率	0.1~1.5(可调)
输出信号处理	均值、中值、分位数、峰值保持、谷值保持
配套软件	DagaSensIRTS
输出方式	数字+模拟同时输出
模拟输出规格	0~5V, 0~10V, 0~20mA, 4~20mA可选
模拟输出负载	电流输出时(最大): 500Ω 电压输出时(最小): 10KΩ(推荐30KΩ以上)
稳定时间	10min
数字输出方式	RS485/Modbus
报警范围设定	数字设定
报警输出	数字输出
探头线缆长度	3m
探头工作温度范围	-40~180°C
电子盒工作温度范围	-40~85°C
存储温度范围	-40~85°C
相对湿度	0~95%, 无结露
抗震	10~150Hz, 1.5mm双倍振幅, XY Z轴各2个小时
冲击	50G, XY Z轴每个方向10次
安装尺寸	探头 M12x1, 电子盒: 35mmDIN 导轨安装
防护等级	IP65
特色功能	该系列允许用户在既定的型号规格范围内，自定义模拟输出的温度范围。例如选择0~300°C的型号，用户可以在DagaSensIRTS软件中定义模拟输出的范围为20~120°C，则0~20mA输出便对应到20~120°C，从而提高了模拟量输出的分辨率，有利于传感器在用户所指定的范围内发挥更大的作用。

- ① (1)(2)取大者，环境温度23±5°C，目标物为100°C的标准黑体时测得；
 (3)环境温度为40°C、80°C时分别测量100°C的标准黑体计算而得；
 (4)模拟量输出的分辨率；
 (5)使用DagaSensIRTS软件或数字通信获得的数字分辨率。