

经济型方形丝杠支座组件

固定侧 低肩型 精密型



RoHS

代码	销售方式	类型	材质		表面处理
			① ③ ⑥	④ ⑥	① ③ ④ ⑥
LEC21	单件	固定侧	S45C	SUJ2	发黑
SET-LEC21	套装	固定侧(LEC21)+支撑侧(LEB31)	—	—	—

构成零件

编号	零件名称	数量
①	轴承座本体	1
②	角接触轴承 5级	1对
③	轴承盖	1
④	间隔环	2
⑤	油封(Ø8以下1个)	2
⑥	支座用螺母	1
⑦	内六角紧定螺丝附铜片	2

SET-LEC21 套装选型	SET套装构成零件	
	固定侧	支撑侧
SET-LEC21-6	LEC21-6	LEB31-6
SET-LEC21-8	LEC21-8	LEB31-8
SET-LEC21-10	LEC21-10	LEB31-10
SET-LEC21-12	LEC21-12	LEB31-12
SET-LEC21-15	LEC21-15	LEB31-15
SET-LEC21-20	LEC21-20	LEB31-20

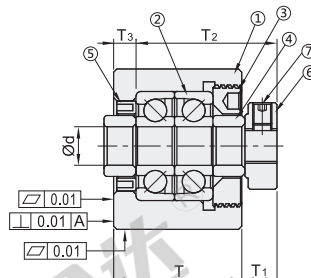
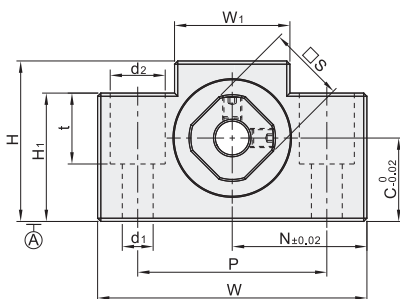
①②③为一体，请勿拆解，否则将影响精度。

④轴承已经封入适量锂皂基抗极压润滑脂。

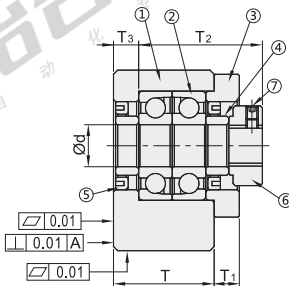
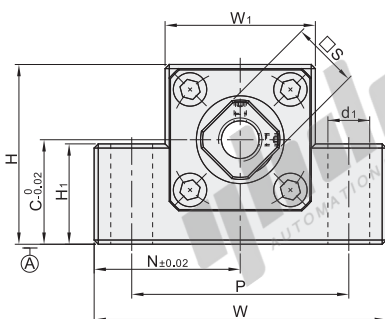
⑤使用经预压调整后的JIS 5级的角接触球轴承，最适用于高精度、高速旋转用途。

⑥支撑侧(LEB31)尺寸，请参阅P1469。

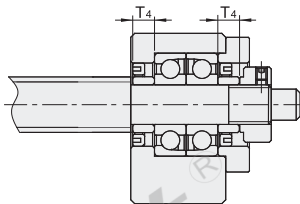
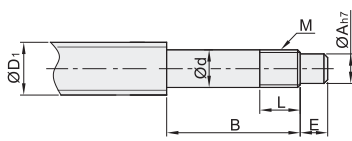
d6~8



d10~20



建议轴端加工尺寸



视角标准：第一视角

型号	代码	规格	建议轴端加工尺寸																									
			Ød	T	T ₁	T ₂	T ₃	W	H	C	W ₁	H ₁	P	N	Ød ₁	Ød ₂	t	S	油封 适用 轴径	搭配丝杠轴径 ØD ₁	轴端部外径 Ød	轴端部加工尺寸 ØA	公称螺纹 B	间隔环长度 E	公称螺纹 M	L	T ₄	
单件 LEC21 套装 SET-LEC21	6	6	20	5.5	22	3.5	42	25	13	18	20	30	21	5.5	9.5	11	12	9.4	8	6 ^{+0.001} _{-0.006}	4.5	29.5	8	M6×P0.75	8	5		
	8S	8	23	7	26	4	52	32	17	25	26	38	26	6.6	11	12	14	9.8	10/12	8 ^{+0.002} _{-0.008}	6	32	10	M8×P1.0	10			
	8																	11.4										
	10S	10																11.8	12/14/15	10 ^{+0.002} _{-0.008}	8	35	15	M10×P1.0	11	5.5		
	10		24		29.5	6	70	43	25	36	24	52	35	9				14.4										
	12			6															19	15.4	14/15/16	12 ^{+0.003} _{-0.011}	10			M12×P1.0		
	15S	15	25		36	5	80	49	30	41	25	60	40	11				22	19.4	18/20	15 ^{+0.003} _{-0.011}	12	49	20	M15×P1.0	13	10	
	15																		20									
20		20	42	10	50	10	95	58	56	75	47.5							30	25.4	25/28/30	20 ^{+0.003} _{-0.012}	15	61	27	M20×P1.0	17	11	

单件

代码	规格	Ød
LEC21	6	6
	8	8

套装

代码	规格	Ød
SET-LEC21	6	6
	8	8

请按图示订货

LEC21-6

SET-LEC21-6

未税价(元)

优惠价
数量 1~4 5~
价格 100% 另行报价

交货期
5

滚珠丝杠
支座组件
花键
E4