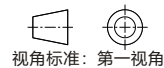
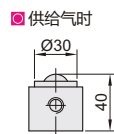
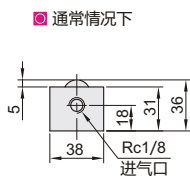
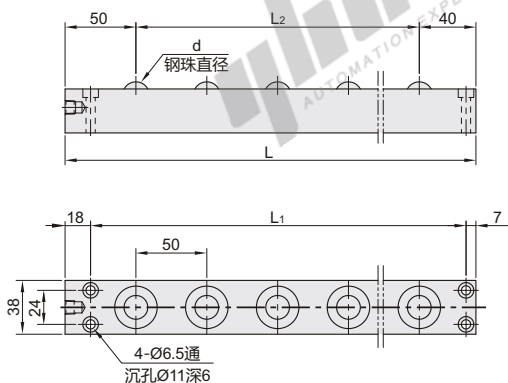


代码	类型	材质				表面处理	
		框架	主体	主球	副球	框架	主体
QDK11	气流上浮式	A6061	S45C	SUS440C	SUS440C	阳极氧化	镀镍



型号		滚轮数量	d 钢珠直径	L	L ₁	L ₂	耐负载 (N)	耐负载范围 (N)	顶起力/N(kgf)气源接入		
代码	规格								0.4MPa时	0.5MPa时	0.6MPa时
QDK11	5	5	19.05	290	265	200	2350	500.1~5000	294(30)	382(39)	470(48)
	10	10		540	515	450	4700				
	15	15		790	765	700	7050				



型号		滚轮数量
代码	规格	
QDK11	5	5
QDK11	10	10

QDK11—10



● 优惠价

数量	1~19	20~
价格	100%	另行报价

