

支座可拆型

普通门用·两点固定

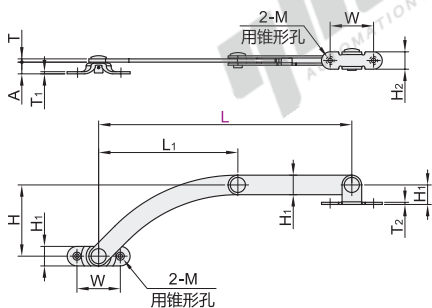
手动式旋转撑杆

代码	类型	材质	表面处理
HFX75	支座可拆型	碳钢	镀铬
HFX76			

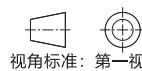
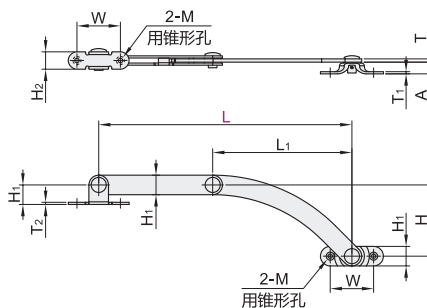
特点：调换固定座的安装位置可实现左右开门。



左用
HFX75



右用
HFX76



代码	型号	L ₁	W	H	H ₁	H ₂	A	T	T ₁	T ₂	M	参考重量 (kg/pcs)
HFX75	L 155	85	28	45	12	12	10.5	3	2	1.5	M3	0.15
	L 232	127	40	64	18	16	11	3	2	2	M4	0.29



代码	型号
HFX75	L 155
HFX76	L 232

HFX75—L155



优惠价

数量	1~9	10~
价格	100%	另行报价



氮气
撑杆
弹簧

