

回转气缸

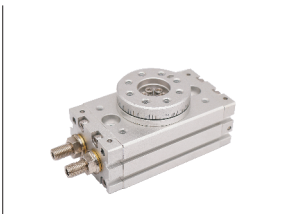
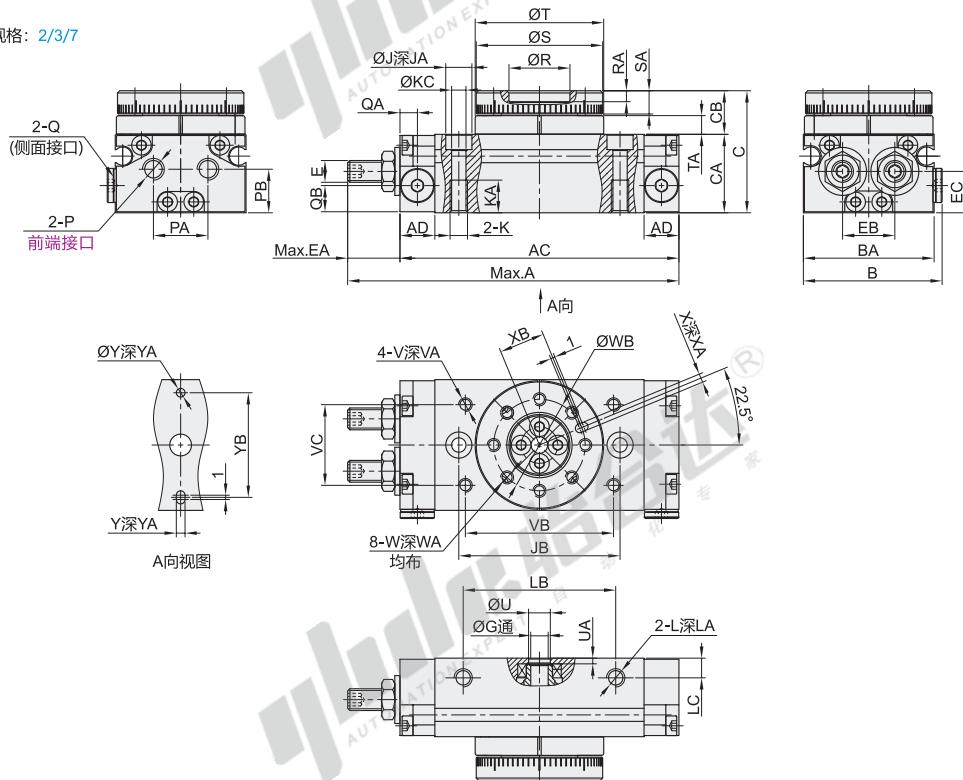
旋转双气缸

代码	类型	动作形式
WGP01	旋转双气缸	双作用

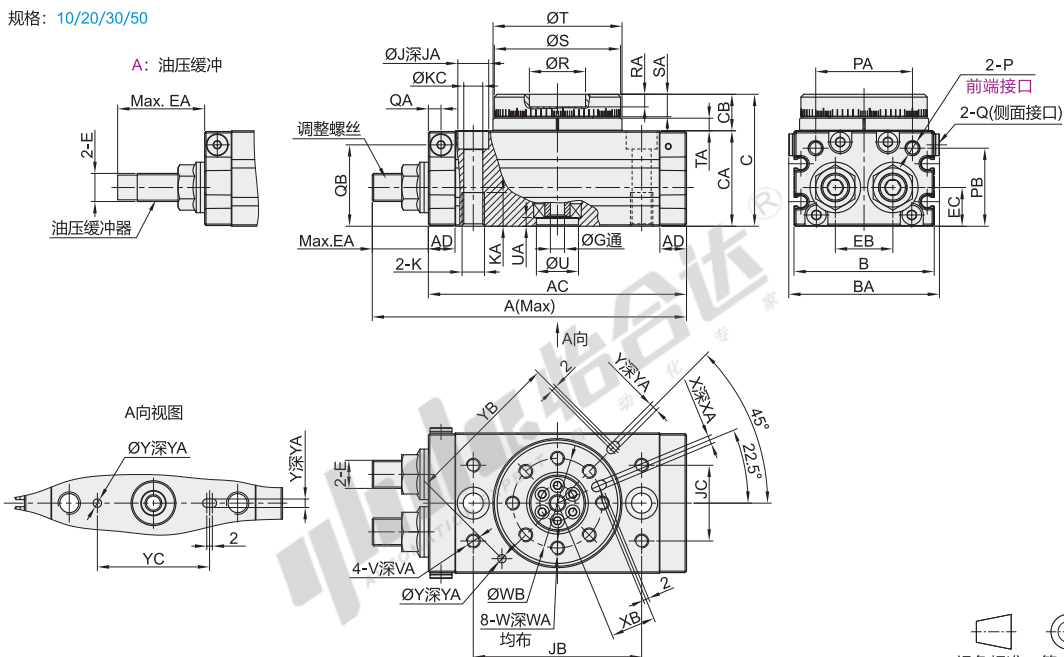
特点:

- 齿轮齿条结构, 运转平稳;
- 双气缸结构, 能实现双倍出力;
- 工作台加工精度高, 负载安装方便、定位准确;
- 工作台中间有通孔, 可由此孔配管;
- 气缸本体两面(规格:10~50)或底面(规格:2~7)均有定位孔, 安装使用方便;
- 有调整螺丝固定缓冲及油压缓冲器两种方式可选, 带油压缓冲器最大缓冲能量是调整螺丝固定缓冲的3~5倍, 缓冲效果更佳。

规格: 2/3/7



规格: 10/20/30/50



视角标准: 第一视角

型号 代码	规格	缓冲形式	前端接口	磁性开关 数量	动作形式	使用流体	使用压力范围(Mpa)		保证耐压力 (Mpa)	工作温度 (°C)	回转角度范围 (°)	重复精度(°)		重量 (g)
							R(防撞垫)	A(油压缓冲)				R(防撞垫)	A(油压缓冲)	
WGP01	2	R(防撞垫)	M(M5)	0 2	双活塞 齿轮齿条式 复动型	空气 (经40μm以上 滤网过滤)	0.15~0.7	—	1.2	-20~70	0~190	0.2	—	120
	3													175
	7													270
	10	R(防撞垫) A(油压缓冲)	P(PT牙) G(G牙) T(NPT牙)	0.05	—	—	—	—	—	—	—	—	—	535
	20													940
	30													1260
50	2060													

① 所有规格内置磁石，配套磁性开关WHS13-L2-2。

规格	A	AC	AD	B	BA	C	CA	CB	E	EA	EB	EC	G	J	JA	JB	K	KA	KC	L	LA	LB	LC	前端接口	PA
2	76	64	8	32	30	28	18	10	M5	12	12	9.5	4	6	3.5	37	M4	7.5	3.5	M4	4	35	4.5	M5	12.5
3	82	70	8	36.5	34.5	30.5	20.5	10	M5	12	15.5	10.5	5	7.5	4.5	43	M5	8.5	4.5	M4	4	40	4.5	M5	15.5
7	94.5	79.5	8	43	41	34.5	23	11.5	M6	15	18.5	12	6	7.5	4.5	50	M5	8.5	4.5	M5	5	50	5	M5	18.5

规格	PB	Q	QA	QB	RH9	RA	SH9	SA	TH9	TA	UH9	UA	V	VA	VB	VC	W	WA	WB	XH9	XA	XB	YH9	YA	YB
2	10	M5	4	6	14	2.5	29	5.5	29.5	4	5	1.5	M3	3.5	34	18.5	M3	5.5	21	2	2	10.5	2	2	24
3	12	M5	4	7.5	17	2.5	33	5.5	34	4	6	1.5	M3	3.5	38	23	M3	5.5	25	2	2	12.5	2	2	28
7	14	M5	4	9	20	3	39	6.5	40	4.5	7	1.5	M4	4.5	45	30	M4	6.5	29	3	3	14.5	3	3	32

规格	A		AC	AD	B	BA	C	CA	CB	E	EA		EB	EC	G	J	JA	JB	JC	K	KA	KC
	A(油压缓冲)	R(防撞垫)									A(油压缓冲)	R(防撞垫)										
10	123	112	92	9.5	50	54	47	34	13	M10	31	20	20.5	14	5	11	6.5	60	27	M8	12	6.5
20	169	145.3	117	11	65	69	54	37	17	M12	52	28.3	27.5	16	9	14	8.5	76	34	M10	15	8.5
30	178.5	154.5	127	11.5	70	74	57	40	17	M12	51.5	27.5	29	18.5	9	14	8.5	84	37	M10	15	8.5
50	212	185.9	152	15	80	84	66	46	20	M14	60	33.9	38	22	10	18	10.5	100	50	M12	18	10.5

规格	前端接口	PA	PB	Q	QA	QB	RH9	RA	SH9	SA	TH9	TA	UH9	UA	V	VA	W	WA	WB	XH9	XA	XB	YH9	YA	YB	YC
10	M5	34.5	28	M5	4.5	29	20	4.5	45	8	46	4.5	15	3	M5	8	M5	8	32	3	3.5	16	3	3.5	56	40
20	M5	47	30	M5	6	30	28	6.5	60	10	61	6.5	17	2.5	M6	8	M6	10	43	4	4.5	21.5	4	4.5	74	50
30	PT1/8	50	32	M5	6.5	34	32	5	65	10	67	6.5	22	3	M6	8	M6	10	48	4	5	24	4	4.5	80	58
50	PT1/8	63	38	M5	10	38	35	5.5	75	12	77	7.5	26	3	M8	8	M8	12	55	5	6	27.5	5	5.5	92	68

① * 规格30/50的P尺寸牙型随前端接口选择而变化。



型号		规格	缓冲形式	前端接口	磁性开关 数量
代码	规格				
WGP01	2	3	R(防撞垫)	M(M5)	2
	3				

WGP01-3-R-M-0



优惠价	
数量	1~4 5~
价格	100% 另行报价

交货期	
数量	7

技术参数表

负载类别	规格						
	2	3	7	10	20	30	50
最大允许径向负载(N)	18	30	50	80	150	200	300
最大允许轴向负载(N)	35	50	70	80	150	200	300
最大允许弯矩负载(N.m)	0.8	1.1	1.5	2.5	4.0	5.5	10.0

