

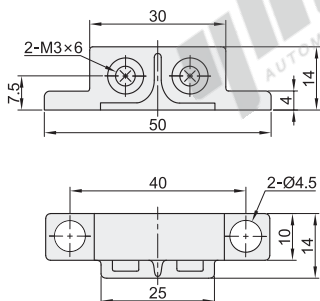
代码	类型
ZKL21	磁性传感器 端子台式

特点:

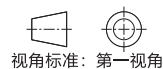
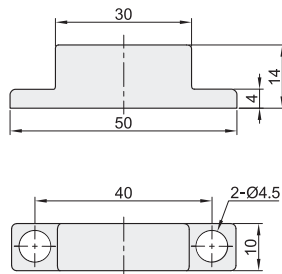
- 以永久性磁铁气动磁簧或者切换触点的接近开关;
- 适用于检测门、吸合部件的开闭。

! 开关部与磁铁部配套销售。

开关部



磁铁部



型号	检测距离
ZKL21	15mm



请按图示订货

型号

ZKL21

技术参数

检测头尺寸	50×14×14
类型	磁簧开关/接近导通
响应频率	20Hz以下
使用温度范围	-20°C~60°C
使用湿度范围	35~85%RH
耐电压	各端子 and 外壳间: AC1000V 50/60Hz 1min
振动(耐久)	耐久: 10~55Hz 双振幅1.5mm X、Y、Z各方向2h
冲击(耐久)	耐久: 300m/s ² X、Y、Z各方向3次
防护等级	IEC: IP40
连接方式	端子台式
材质	传感器: ABS 磁铁: ABS