

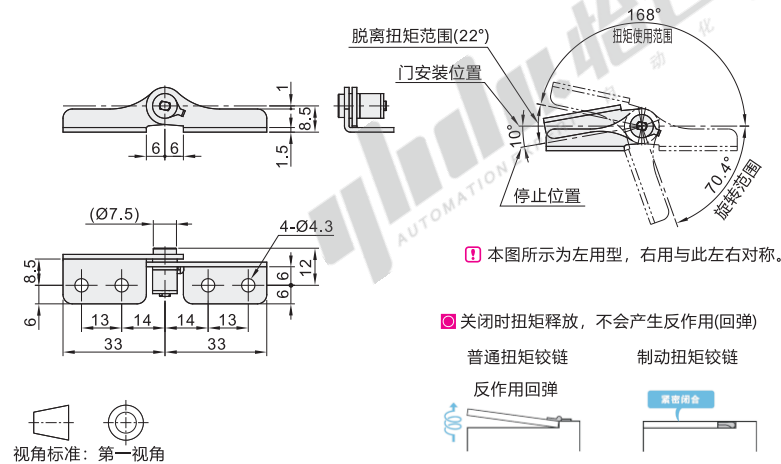
# L型扭矩蝶形铰链

## 圆孔型

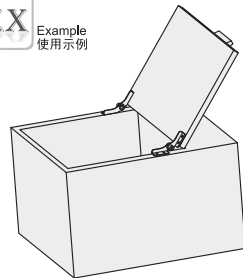
阻尼型 任意角度定位

### 圆孔型-SUS304

代码	类型	调整角度	材质	表面处理
HFK51	阻尼型 圆孔型	任意角度定位	SUS304	滚磨抛光



EX Example 使用示例



① 本图所示为左用型, 右用与此左右对称。

② 关闭时扭矩释放, 不会产生反作用(回弹)



视角标准: 第一视角

型号		安装方向	扭矩 (N·m)	脱离扭矩※ (N·m)	参考重量 (kg/pcs)
代码	规格				
HFK51	04	L (左用)	0.4±20%	0.7±20%	0.02
	08	R (右用)	0.8±20%	1.5±20%	

※ 从拉回状态脱离后至通常的“扭矩使用范围”前的最大扭矩。

① 扭矩值为单个铰链时的扭矩, 请将扭矩值相同的铰链左右配套使用。

② 在可动范围内往复扭矩, 脱离扭矩恒定。脱离扭矩是指: 从拉回状态后至通常的“扭矩使用范围”前的最大扭矩。

③ 安装时, 应确保各铰链的轴心水平且相互之间无偏差。

### 圆孔型-SUS430

代码	类型	调整角度	材质	表面处理
HFK61	阻尼型 圆孔型	任意角度定位	SUS430	滚磨抛光

#### 用途

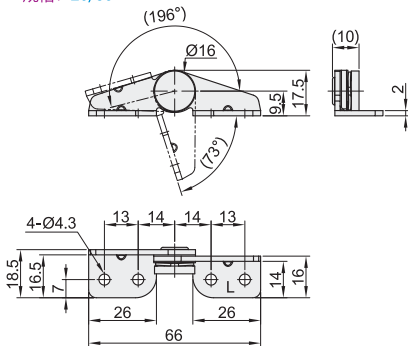
● 液晶显示器及监视用摄像机等。

#### 注意

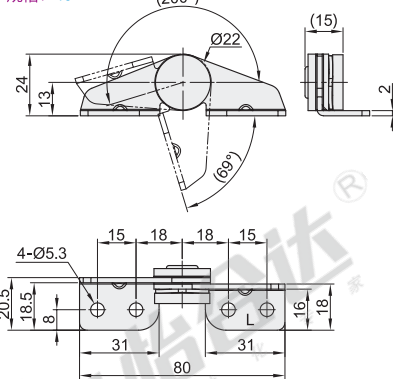
- 初始扭矩与额定扭矩的偏差为±20%。
- 请将扭矩值相同的两个铰链左右配套使用。
- 使用多个铰链值, 安装时要确保各铰链的轴心之间无偏差。
- 连续使用可能会达不到规定的扭矩值, 并非耐久性试验后的扭矩值。
- 请勿在室外或粉尘飞扬的场所使用, 否则可能会明显降低性能。
- 非全不锈钢制, 不可用于溅水环境。

① 本图所示为左用型, 右用为左右对称。

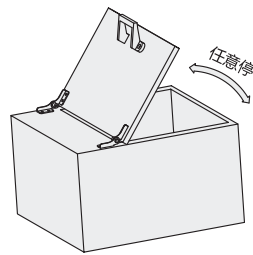
规格: 20/30



规格: 45



EX Example 使用示例



视角标准: 第一视角

型号		安装方向	扭矩 (N·m)	参考重量 (kg/pcs)
代码	规格			
HFK61	20	L (左用)	2±20%	0.03
	30	R (右用)	3±20%	
	45		4.5±20%	0.06

① 扭矩值为单个铰链时的扭矩。

### 圆孔型-SUS304

型号		
代码	规格	安装方向
HFK51	04	L (左用)
	08	R (右用)

请按图示订货

HFK51-04-L



#### 优惠价

数量	1~9	10~
价格	100%	另行报价

未税价(元)



#### 交货期

1