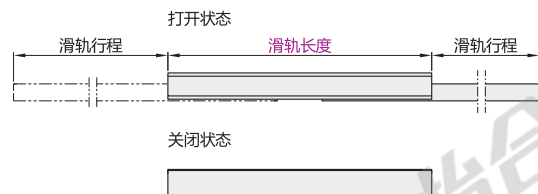
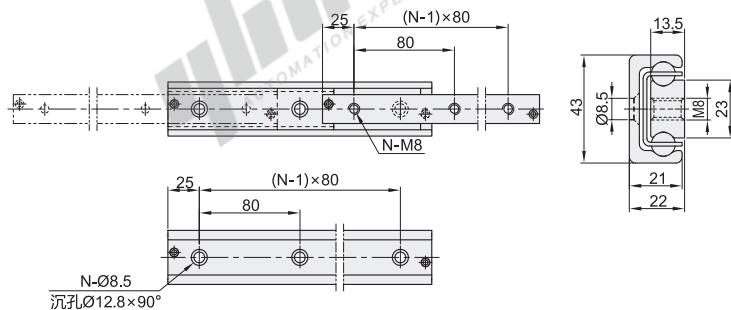




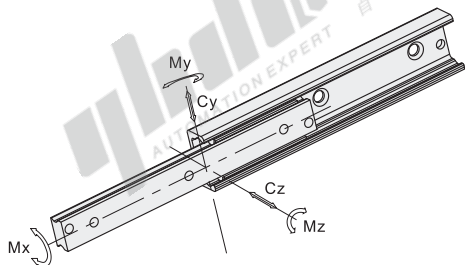
代码	类型		宽度	材质	表面处理
IDB45	二节式	1/2伸展	43	CF53	镀锌(蓝白)
IDB46					镀锌(黑色)

特点:

- 内外轨选用优质钢材冷拉拔制而成, 滚道经过淬火处理, 具备良好的耐磨性;
- 滚珠选用优质的钢材研磨而成, 具备良好的耐磨性并且运行平稳, 噪音低。
- ① 按根销售。
- ② 承载与重量仅供参考。



承载受力示意图



代码	型号		N (安装孔数量)	承载力					承载系数 C ₁₀₀ (N)	参考重量 (kg/pcs)
	滑轨长度	滑轨行程		C _y (N)	C _z (N)	M _x (N·m)	M _y (N·m)	M _z (N·m)		
IDB45 IDB46	210	123	3	1596	1118	61	85	121	2288	1.05
	290	158	4	2873	2012	94	202	289	4055	1.45
	370	208	5	3378	2365	116	307	441	4794	1.85
	450	243	6	4691	3285	150	510	730	6602	2.25
	530	278	7	6040	4228	185	763	1089	8451	2.65
	610	313	8	7412	5189	216	1065	1520	10325	3.05
	690	363	9	7865	5506	238	1295	1850	11007	3.45
	770	398	10	9233	6465	273	1682	2403	12879	3.85
	850	433	11	10617	7430	305	2120	3029	14763	4.25
	930	483	12	11056	7740	328	2440	3485	15430	4.65
	1010	518	13	12435	8705	360	2962	4231	17311	5.05
	1090	568	14	12878	9015	383	3336	4767	17981	5.45

- ① C₁₀₀代表内轨、滑块未伸出时所能承受的重量。
- ② C_y/C_z代表内轨、滑块完全伸出时所能承受的重量。



型号	
代码	滑轨长度
IDB46	<210
	290

IDB46-210



优惠价		
数量	1~9	10~
价格	100%	另行报价



交货期
7