

分度销

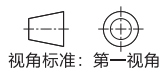
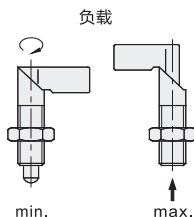
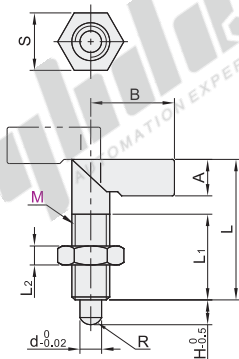
把手型 粗牙/细牙

粗牙

代码	类型	把手		主体		销			弹簧		螺帽	
		材质	表面处理	材质	表面处理	材质	硬度	表面处理	材质	材质	表面处理	
ZAU21	把手型	S45C	发黑	S45C	发黑	S45C	45HRC~	发黑	SUS304-WPB	SWCH	发黑	无电解镀镍
ZAU22			无电解镀镍		无电解镀镍							



把手处附带胶套。



视角标准：第一视角

型号	代码	M	螺距 (粗牙)	d	H	L	L ₁	L ₂	A	B	S	R	负载(N)		重量 (g)
													min.	max.	
													ZAU21	10	
ZAU22	12	1.75	6	6.5	40	25	7	11	30	19	3.5	7.8	13.2	33	



请按图示订货

型号	代码	M	螺距
ZAU21	10	1.5	1.5
ZAU22	12	1.75	1.75

ZAU21 — M10



未税价(元)

优惠价

数量	1~9	10~
价格	100%	另行报价



交货期

5

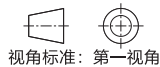
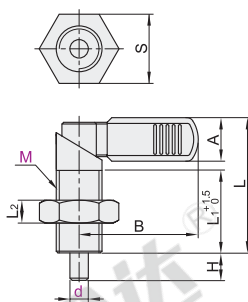
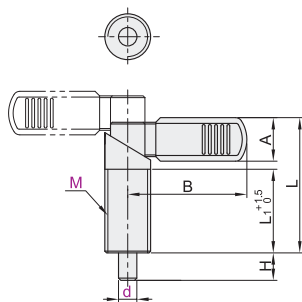
细牙

代码	类型	螺纹	把手		主体		销			弹簧		锁紧螺帽		
			材质	表面处理	材质	表面处理	材质	硬度	表面处理	材质	材质	表面处理		
ZAU31	把手型	无锁紧螺帽 带锁紧螺帽	尼龙6	黑色 亚光	SUM22L	发黑	S45C	50~60HRC	发黑	SWP-B	—	—	—	
ZAU32					SUS22L	—	SUS303	—	—	SUS301	—	—	—	
ZAU35					SUM22L	发黑	S45C	50~60HRC	发黑	SWP-B	S45C	发黑	—	—
ZAU36					SUS303	—	SUS303	—	—	SUS301	SUS303	—	—	



无锁紧螺帽
ZAU31/32

带锁紧螺帽
ZAU35/36



视角标准：第一视角

型号	代码	M	d 选择	螺距 (细牙)	H	L	L ₁	B	A	L ₂	S	负载(N)	
												min.	max.
												无锁紧螺帽 ZAU31 ZAU32	带锁紧螺帽 ZAU35 ZAU36
		20	8 10 12		12	59	36	52	19	10	30	20.9	58.1

Kgf=N×0.101922



请按图示订货

型号	代码	M	d
ZAU31	16	6 8 10	1.5
ZAU32	20	8 10 12	

ZAU31 — M16 — d6



未税价(元)

优惠价

数量	1~9	10~
价格	100%	另行报价



交货期

7