

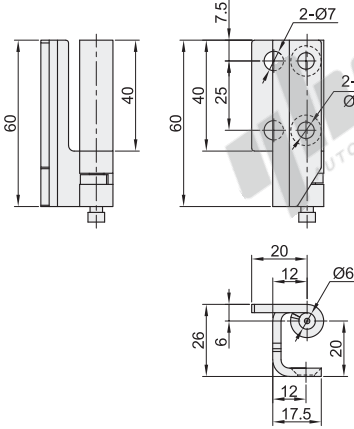
隐藏式铰链

工字型·拔插型
U型

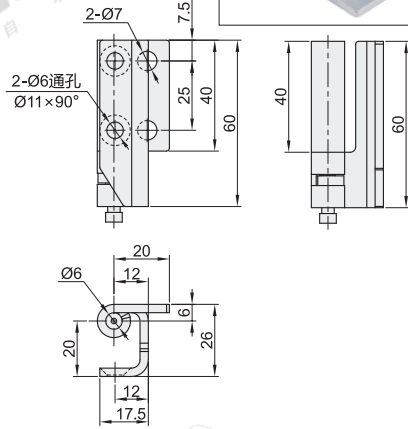
工字型

代码	类型			拔插方向	适用内/外装门	材质	表面处理
HFH62	工字型	拔插型	圆孔+锥形孔	右侧	内装门	SPCC	镀锌
HFH63				左侧			

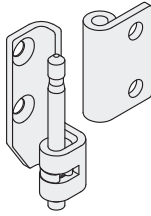
右侧拔插
HFH62



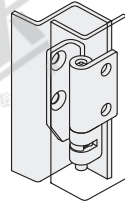
左侧拔插
HFH63



拔插示意图



安装示意图



视角标准：第一视角

型号		负载 (kg)	参考重量 (kg/pcs)
代码	规格		
HFH62	60	18	0.095
HFH63			



请按图示订货

型号	
代码	规格
HFH62	60
HFH63	60

HFH62-60



未税价(元)

优惠价	
数量	价格
1~9	100%
10~	另行报价

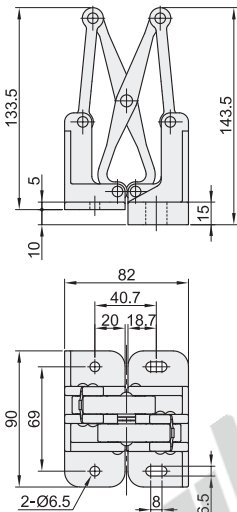


交货期	
数量	1
1~9	1
10~	1

容许负载为使用2个时的数值。

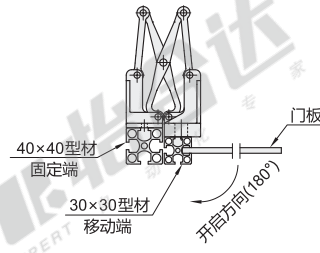
U型

代码	类型			适用内/外装门	材质	表面处理
HFH80	U型	四轴型	圆孔+腰孔型	铝框架专用	内装门	ADC12 烤漆(金属银色)

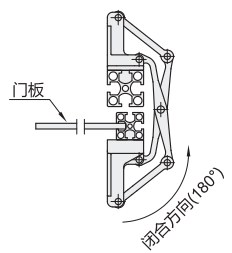


EX Example 使用示例

关闭状态



开启状态



视角标准：第一视角

型号		负载 (kg)	参考重量 (kg/pcs)
代码	规格		
HFH80	90	30	0.385



请按图示订货

型号	
代码	规格
HFH80	90

HFH80-90



未税价(元)

优惠价	
数量	价格
1~9	100%
10~	另行报价



交货期	
数量	1
1~9	1
10~	1

容许负载为使用2个时的数值。