

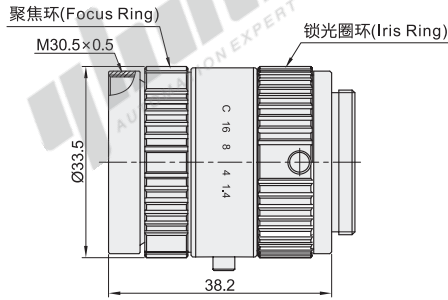
# FA定焦镜头

150万像素·焦距35mm  
computar品牌

代码	类型	分辨率	焦距	接口
M3514-MP	FA定焦镜头	150万像素	35mm	C

产品特点:

- computar(MP2系列)150万像素定焦镜头;
- 可兼容2/3英寸传感器;
- 配有聚焦、光圈锁定螺丝。



视角标准: 第一视角

代码	焦距	光圈	工作距离	失真		滤片尺寸	外观尺寸(mm)	重量(g)
				2/3"	1/2"			
M3514-MP	35mm	F1.4-F16C	300mm-Inf.	-0.80%	-0.40%	M30.5×0.5	Ø33.5×38.2	87

技术参数

工作距离 (mm)	光学放大倍率	扩展环 (mm)	视野 (mm)			
			2/3"		1/2"	
			水平	垂直	水平	垂直
900	0.037		236.2	176.9	171.5	128.6
850	0.040		223.2	167.2	162.1	121.5
800	0.042		210.3	157.5	152.7	114.5
750	0.045		197.3	147.8	143.3	107.4
700	0.048		184.3	138.1	133.9	100.3
650	0.052		171.4	128.4	124.5	93.3
600	0.056	—	158.4	118.6	115.0	86.2
550	0.061		145.5	108.9	105.6	79.1
500	0.067		132.5	99.2	96.2	72.1
450	0.074		119.6	89.5	86.8	65.0
400	0.083		106.6	79.8	77.4	58.0
350	0.094		93.7	70.1	67.9	50.9
300	0.110		80.7	60.4	58.5	43.8
250	0.131	1	67.7	50.6	49.1	36.8
200	0.162	2	54.7	40.9	39.7	29.7
150	0.213	5	41.8	31.2	30.2	22.6
100	0.310	7	28.7	21.4	20.8	15.5

① 视野范围=CCD尺寸/光学放大倍率



请按图示订货

代码  
M3514-MP



未税价(元)

● 优惠价	数量	1~49	50~
	价格	100%	另行报价



交货期

6

工业视觉

H1