

微型滚珠衬套导向组件

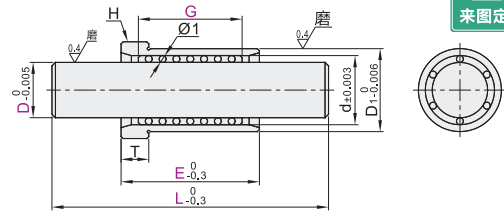
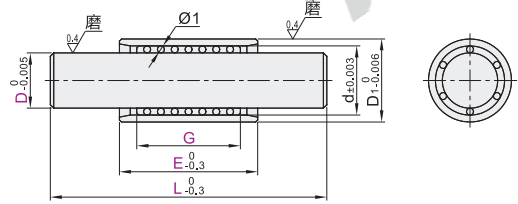
代码	类型	使用衬套	使用导向轴	材质		硬度		使用零件代码	
				衬套/导向轴/滚珠	滚珠保持器	衬套/导向轴/滚珠	导向轴	衬套	滚珠滑套
Y-GAW02	标准型	无肩型	直杆型	SUS440C	C3604	56HRC~	Y-GAF02	Y-GAM02	Y-GCQ02
Y-GAW12			一端内螺纹型				Y-GAJ12		
Y-GAW22			两端内螺纹型				Y-GAF22		
Y-GAD02	标准型	带肩型	直杆型	SUS440C	C3604	56HRC~	Y-GAF02	Y-GAM12	Y-GCQ02
Y-GAD12			一端内螺纹型				Y-GAJ12		
Y-GAD22			两端内螺纹型				Y-GAF22		



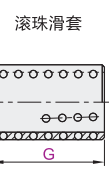
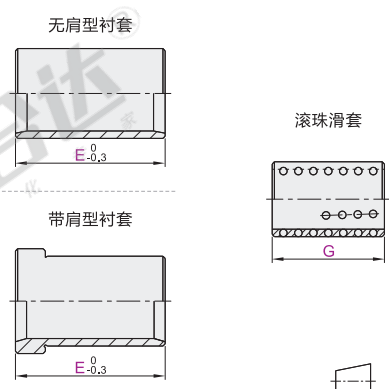
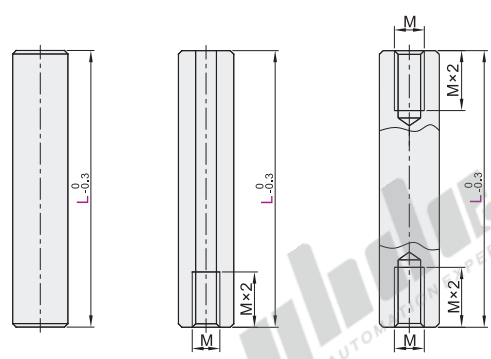
直线轴承
E2

无肩型
Y-GAW02/12/22

带肩型
Y-GAD02/12/22



直杆型 一端内螺纹型 两端内螺纹型



视角标准：第一视角

无肩型

代码	D	L		E 衬套长度	G 滚珠滑套长度	D ₁	d	M	
		直杆型/一端内螺纹型 (最小单位1)	两端内螺纹型 (最小单位10)						
Y-GAW02 Y-GAW12 Y-GAW22	3					7	5		
	4	40~70	—	10 20 30	10 15 20	8	6		
	5	40~90				10	7		
	6	40~90	40~90			11	8	M3	
	8				20 30 40	15 20 30	12	10	M4
	10	40~150	40~100				16	12	M5
	12			30 40 50	20 30 40	18	14	M6	

滚珠保持器的移动距离仅以衬套或导向轴行程长度的1/2进行同向滚动移动。

带肩型

代码	D	L		E 衬套长度	G 滚珠滑套长度	D ₁	T	H	d	M	
		直杆型/一端内螺纹型 (最小单位1)	两端内螺纹型 (最小单位10)								
Y-GAD02 Y-GAD12 Y-GAD22	3					7	2.5	9	5		
	4	40~70	—	10 20 30	10 15 20	8		10	6		
	5	40~90				10	3	12	7		
	6	40~90	40~90			11		13	8	M3	
	8				20 30 40	15 20 30	12	4	14	10	M4
	10	40~150	40~100				16		18	12	M5
	12			30 40 50	20 30 40	18		20	14	M6	

滚珠保持器的移动距离仅以衬套或导向轴行程长度的1/2进行同向滚动移动。

无肩型

代码	D	L		E 衬套长度	G 滚珠滑套长度
		直杆型/一端内螺纹型	两端内螺纹型		
Y-GAW02	5	40~90	40~90	10 20 30	10 15 20
Y-GAW12	6	40~90	40~90	20 30 40	15 20 30

Y-GAW02 - D5 - L60 - E20 - G15

● 优惠价
数量 1~9 10~
价格 100% 另行报价

未稅价(元)

请按图示订货