

10系列·动子45系列·P3

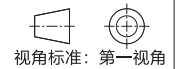
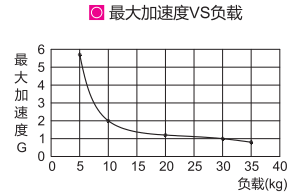
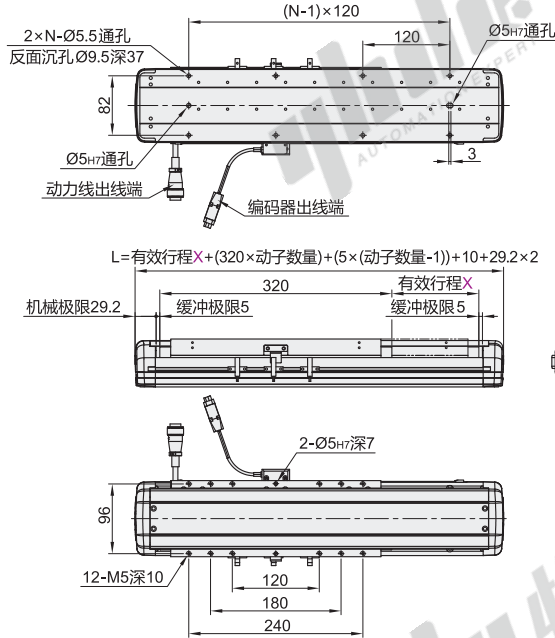
磁栅尺编码器 有铁芯动子

标准直线电机模组



代码	产品系列	动子系列	动子类型	滑座长度	宽度×高度	底座材质	本体颜色
BCJ11	MEL10	45	P3	320	102×66	铝型材	银白色

- 特点: 高稳定性、高可靠性、高响应、高精度、高加速度、高速度、运动平滑、无磨损, 极少维护, 长使用寿命、结构紧凑、节省空间。
- 额定负载为加速度1G, 速度1000mm/s, 停顿1s, 1000mm行程的水平安装理论值(仅作参考)。实际的额定负载受悬臂安装方式等影响, 建议选型预留1.3倍以上的安全余量。



型号	动子系列	动子类型	动子数量 D	有效行程X 最小单位40	盖板形式	编码器分辨率	线缆长度 (m)	驱动器选配	霍尔传感器选配	导轨品牌选配	供油选配			
BCJ11	MEL10	45	P3	1(单动子)	120~1120	A(铝制盖板)	RA (1µm)	5	无指定(不配驱动器)	无指定(不配霍尔)	无指定(PMI)	无指定(不集中供油)		
				2(双动子)	35~795	A(铝制盖板)	RB (0.5µm)	8	P(松下脉冲) SE(松下/EtherCat总线协议) S(高创脉冲) APN(ABB/profinet协议)	H(单轴霍尔)	AS(SHAC)			
				3(三动子)	30~470	A(铝制盖板)	12	GH(龙门霍尔)	W(HIWIM)					
					510~3350	G(钢带)								

① 动子的详细参数见P468。 ② 如需更高精度, 请联系怡合达。

1(单动子)	有效行程	120	160	200	240	280	320	360	400	440	480	520	560	600	640	680	720	760	800	840	880	920	960	1000	1040	1080	1120	1160	1200	1240	1280	1320	1360	1400	
重量(kg)	9.2	9.7	10.2	10.7	11.2	11.7	12.2	12.7	13.2	13.7	14.2	14.7	15.2	15.7	16.2	16.7	17.2	17.7	18.2	18.7	19.2	19.7	20.2	20.7	21.2	21.7	22.2	22.7	23.2	23.7	24.2	24.7	25.2		
2(双动子)	重量(kg)							16.6	17.1	17.6	18.1	18.6	19.1	19.6	20.1	20.6	21.1	21.6	22.1	22.6	23.1	23.6	24.1	24.6	25.1	25.6	26.1	26.6	27.1	27.6	28.1	28.6	29.1	29.6	
3(三动子)	重量(kg)															23.8	24.3	24.8	25.3	25.8	26.3	26.8	27.3	27.8	28.3	28.8	29.3	29.8	30.3	30.8	31.3	31.8	32.3	32.8	
N(孔数)		4	4	5	5	5	6	6	6	7	7	7	8	8	8	9	9	9	10	10	10	11	11	11	11	12	12	12	13	13	13	14	14	14	15

1(单动子)	有效行程	1440	1480	1520	1560	1640	1680	1720	1760	1800	1840	1880	1920	1960	2000	2040	2080	2120	2160	2200	2240	2280	2320	2360	2400	2440	2480	2520	2560	2600	2640	2680	2720		
重量(kg)	25.7	26.2	26.7	27.2	27.7	28.2	28.7	29.2	29.7	30.2	30.7	31.2	31.7	32.2	32.7	33.2	33.7	34.2	34.7	35.2	35.7	36.2	36.7	37.2	37.7	38.2	38.7	39.2	39.7	40.2	40.7	41.2	41.7		
2(双动子)	重量(kg)	115	115	115	1235	1275	1315	1355	1395	1435	1475	1515	1555	1595	1635	1675	1715	1755	1795	1835	1875	1915	1955	1995	2035	2075	2115	2155	2195	2235	2275	2315	2355	2395	
3(三动子)	重量(kg)	790	830	870	910	950	990	1030	1070	1110	1150	1190	1230	1270	1310	1350	1390	1430	1470	1510	1550	1590	1630	1670	1710	1750	1790	1830	1870	1910	1950	1990	2030	2070	
N(孔数)		33	33	33	34	34	35	35	36	36	37	37	38	38	39	39	40	40	41	41	42	42	43	43	44	44	45	45	46	46	47	47	48	48	49

1(单动子)	有效行程	2760	2800	2840	2880	2920	2960	3000	3040	3080	3120	3160	3200	3240	3280	3320	3360	3400	3440	3480	3520	3560	3600	3640	3680	3720	3760	3800	3840	3880	3920	3960	4000
重量(kg)	42.2	42.7	43.2	43.7	44.2	44.7	45.2	45.7	46.2	46.7	47.2	47.7	48.2	48.7	49.2	49.7	50.2	50.7	51.2	51.7	52.2	52.7	53.2	53.7	54.2	54.7	55.2	55.7	56.2	56.7	57.2	57.7	
2(双动子)	重量(kg)	2435	2475	2515	2555	2595	2635	2675	2715	2755	2795	2835	2875	2915	2955	2995	3035	3075	3115	3155	3195	3235	3275	3315	3355	3395	3435	3475	3515	3555	3595	3635	3675
3(三动子)	重量(kg)	2110	2150	2190	2230	2270	2310	2350	2390	2430	2470	2510	2550	2590	2630	2670	2710	2750	2790	2830	2870	2910	2950	2990	3030	3070	3110	3150	3190	3230	3270	3310	3350
N(孔数)		26	26	27	27	27	28	28	28	29	29	29	30	30	30	31	31	31	32	32	32	33	33	33	34	34	34	35	35	35	36	36	36

① 以上重量为整机重量。 ② 基本参数

代码	行程	拖链安装方向	外观颜色	动子数量	盖板形式	重复精度(mm)	编码器分辨率	峰值电流
BCJ11	可以根据客户要求定制	可以根据客户要求定制	可以根据客户要求定制	可以根据客户要求定制	可以根据客户要求定制	±0.005	RA(1µm), RB(0.5µm)	18 Arms
							峰值推力	连续电流
							211.2N	4.4 Arms
							持续推力	电机常数
							28K	23.7 N/SQLT(W)
							额定负载	力常数
							1	48 N/Arms
							导轨数量	电阻
							动子数量D×3	4.1 ohms
							滑块数量	电气常数
							2.9 Kg	6.1 ms
							移动部件重量	反电动势常数
							±5 µm	39.2 Vpeak/m/s
							重复定位精度	磁极距
								20 mm

① *此重量含动子、滑块、滑座、编码器零件。
② *此重量基于REINSHAW XL-80激光干涉仪编码器分辨率1µm行程1000mm以内所测得的值。

直线电机模组

请按图示订货 BCJ11-MEL10-45-P3-D1-X280-A-A-RA-8-PE-H-W-JZ

● 优惠价

数量	1-5	6~
价格	100%	另行报价

交货期

12

未税价(元)