

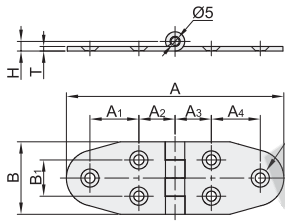
# 不锈钢蝶形铰链

## 长板型/台阶型/铝框架专用 平型

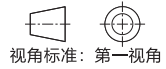
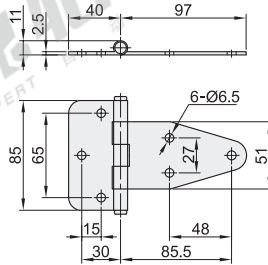
### 长板型

代码	类型	材质	表面处理
HFR59	长板型 锥孔错位型	SUS304	研磨处理
HFR23	长板型 偏置圆孔型	SUS304	镜面抛光

锥孔错位型  
HFR59



偏置圆孔型  
HFR23



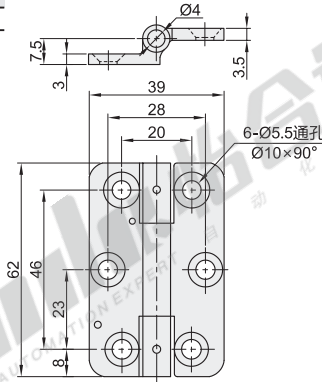
型号	A	A <sub>1</sub>	A <sub>2</sub>	A <sub>3</sub>	A <sub>4</sub>	B	B <sub>1</sub>	T	H	d	D	负载 (kg)	参考重量 (kg/pcs)
HFR59	40	80	9									12	0.07
	40A	100		20	20	40	20	2.5	10.6	5.5	10	14	0.08
	40B	120	27									16	0.09

型号	规格	负载 (kg)	参考重量 (Kg/pcs)
HFR23	85	19	0.18

① 容许负载为使用2个时的数值。

### 台阶型

代码	类型	材质	表面处理
HFR21	台阶型 锥孔型	SUS304	拉丝



型号	规格	负载 (kg)	参考重量 (Kg/pcs)
HFR21	62	25	0.07



型号	规格
HFR21	62

HFR21-62



数量	1~9	10~
价格	100%	另行报价

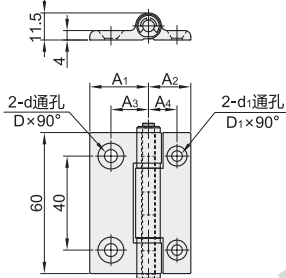
交货期
1

① 容许负载为使用2个时的数值。

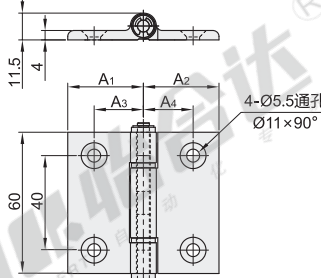
### 铝框架专用

代码	类型	材质	表面处理
HFR24	铝框架专用 左右偏置型	SCS13	镜面抛光

规格：60/60B



规格：60A/60C



① 推荐相同尺寸不同材质请阅HFC46 (P953)。

型号	A <sub>1</sub>	A <sub>2</sub>	A <sub>3</sub>	A <sub>4</sub>	D	D <sub>1</sub>	d	d <sub>1</sub>	负载 (kg)	参考重量 (Kg/pcs)
HFR24	60	18			11	11	8.5	5.5	4.5	0.13
	60A	25	25	16	16					0.15
	60B				11	11	5.5	5.5		0.18
	60C	32	32	21	21					0.20



型号	规格
HFR24	62

HFR24-43



数量	1~9	10~
价格	100%	另行报价

交货期
3

① 容许负载为使用2个时的数值。