

相机 IO 触发线

◀ 直线型
◀ 直角型

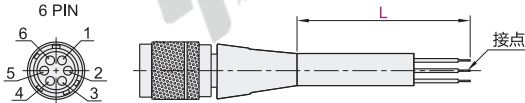
代码	类型	柔性
NHN60	直线型	标准
NHN61		高柔
NHN62	直角型	标准
NHN63		高柔

☑ 产品特点

- 采用镀锡铜导体，双层屏蔽，抗干扰性好；
- 直角型适用于高度受限或者角度特殊的安装环境；
- 适用海康、大恒、巴斯勒等品牌相机；
- 根据使用环境，有标准和高柔线缆供选择，高柔线缆通过500万次以上拖链测试。



直线型
NHN60/61

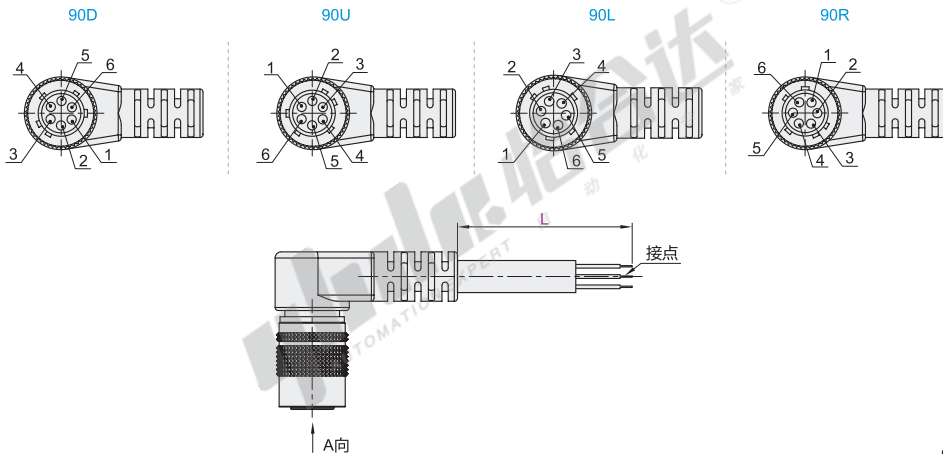


☑ 接线图

- 1 ——— 红
- 2 ——— 绿
- 3 ——— 蓝
- 4 ——— 黄
- 5 ——— 棕
- 6 ——— 黑

直角型
NHN62/63

A向视图



① 以图中1和6号针脚中间的定位槽为标准，定位槽的朝向即为插头的方向。

视角标准：第一视角

☑ 直线型

型号		芯数	线缆导体尺寸	线缆外径 (mm)	拖链次数	额定电压 (V)	额定温度 (°C)	阻燃等级
代码	L(m)							
标准 NHN60	3	6	26#	Ø4.3	— 500万次以上	300	-20~80	VW-1
高柔 NHN61	5							
	10							

☑ 直角型

型号		插头方向	芯数	线缆导体尺寸	线缆外径 (mm)	拖链次数	额定电压 (V)	额定温度 (°C)	阻燃等级
代码	L(m)								
标准 NHN62	3	90D	6	26#	Ø4.3	— 500万次以上	300	-20~80	VW-1
高柔 NHN63	5	90U							
	10	90L							
		90R							

☑ 直角型

代码	L(m)	插头方向
NHN62	3	90D
NHN63	5	90U
	10	90L

NHN62 — L5 — 90U

请按图示订货

未标价(元)

优惠价	
数量	1~5 6~
价格	100% 另行报价

交货期
5