

# 小型断路器

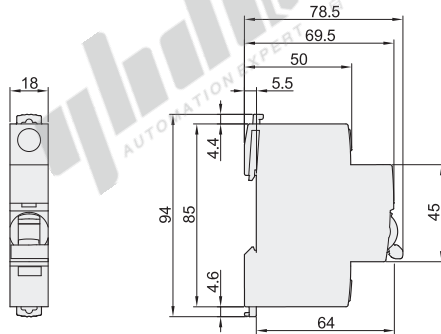
1极  
AC交流 施耐德品牌

特点

- 短路保护；
- 过载保护；
- 隔离功能；
- 故障断开明确指示；
- 正面视窗以红色指示断路器故障动作。

CCC CE CCS

Schneider Electric  
施耐德电气



视角标准：第一视角

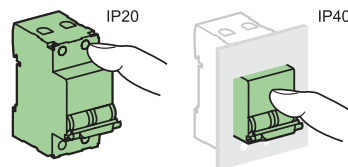
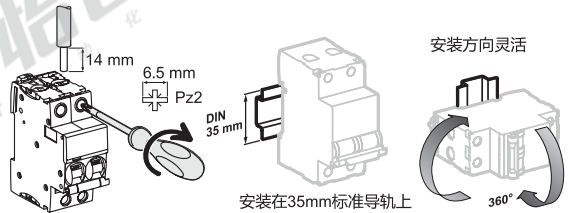
型号 代码	编码	内部 编码	极数	接线方式	额定电流 (A)	动作 曲线	电源方式
A9F18101					1		
A9F18102					2		
A9F18103					3		
A9F18104					4		
A9F18106					6		
A9F18110					10		
A9F18116		18			16	C	
A9F18120				1	20		
A9F18125					25		
A9F18132				1	32		
A9F18140					40		
A9F18150					50		
A9F18163					63		
A9F19101		F	1P		1		AC交流
A9F19102					2		
A9F19103					3		
A9F19104					4		
A9F19106					6		
A9F19110				2	10		
A9F19116		19			16	D	
A9F19120					20		
A9F19125					25		
A9F19132					32		
A9F19140					40		
A9F19150					50		
A9F19163					63		

请按图示订货

代码  
A9F18106  
A9F18110  
A9F18106

报价方式

安装示例



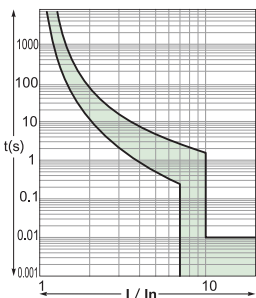
产品技术参数详见P97。

动作曲线

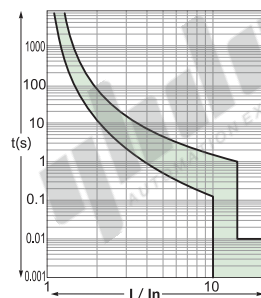
动作曲线C和D，符合IEC60898标准，其瞬时磁脱扣动作范围如下：

动作曲线C: (5-10) In  
动作曲线D: (10-14) In

C曲线



D曲线



接线

螺丝尺寸	额定扭矩	极限扭矩	国家标准 额定扭矩	铜线	
				硬线	软线或箔线端子
6~25 A:M5	2.5Nm	5.1Nm	2Nm	1~25 mm <sup>2</sup>	1~16 mm <sup>2</sup>
32~63 A:M6.5	3.5Nm	5.6Nm	3.5Nm	1~35 mm <sup>2</sup>	1~25 mm <sup>2</sup>