

安全光栅

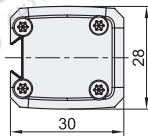
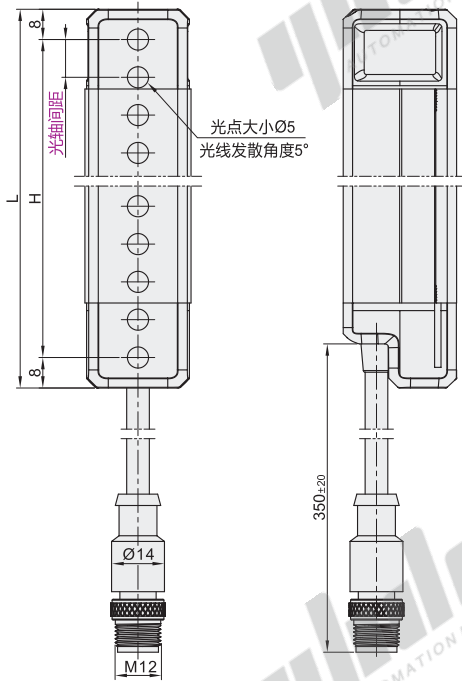
◀ 无盲区型

代码	类型	
ZOB08	安全光栅	无盲区型

产品特点

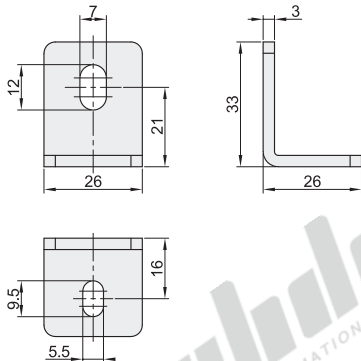
- 多种规格尺寸、安装方便、接线简单；
- 独立冗余双输出：防止单个回路失效引起安全隐患；
- 采用线同步技术：可有效避免外界红外光干扰。

① 配套线缆：发射端接收端各3.5m，线缆直径6mm，最小弯曲半径20mm。



可选配件

01(侧装支架)

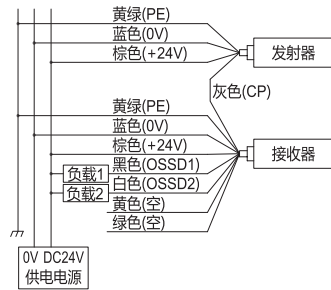


① 当选择01(侧装支架)时：附带配件①滑块M5(4PCS)，②垫圈M6(4PCS)，③弹垫M6(4PCS)，④螺丝M6×16(4PCS)，⑤螺丝M5×6(4PCS)。

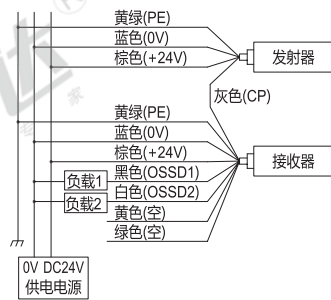


接线图

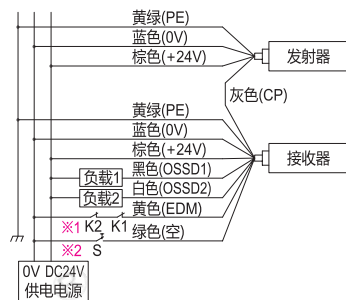
NPN输出



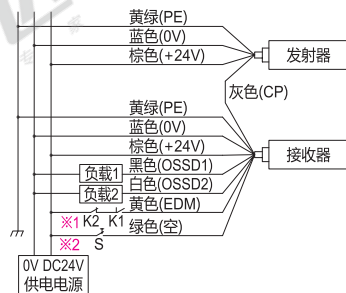
PNP输出



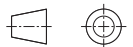
NPN输出(带监视、复位功能)



PNP输出(带监视、复位功能)



※1 无输出监视功能时，该信号悬空不接。
※2 无复位功能时，该信号悬空不接。



视角标准：第一视角

安全光栅

无盲区型

型号		光轴间距	信号输出方式	可选配件	检测距离 (m)	H 有效保护高度	L 光栅总高度
代码	光束数						
ZOB08	16					150	166
	20					190	206
	24					230	246
	28					270	286
	32					310	326
	36					350	366
	40					390	406
	44	K10 (10mm)	A(NPN)	01 (侧装支架)	2(0.1~2)	430	446
	48		B(PNP)		5(0.1~5)	470	486
	52					510	526
	56					550	566
	60					590	606
	64					630	646
	68					670	686
72					710	726	

技术参数

光轴间距	10mm	20mm
光束数	16、20、24...72	8、10、12...72
保护高度	H=光轴间距×(光束数-1)	
电源电压	DC24V±20%	
功率	≤5W	
响应时间	(光束数×0.1ms)+0.4ms	
信号输出	NPN常闭/PNP常闭	
工作温度	-10°C ~ +55°C	
储存温度	-30°C ~ +70°C	
工作湿度	温度20°C时, 空气相对湿度<85%	
抗光干扰	10000Lux(入射角I>2.5°)	
光幕形式	对射式	
防护等级	IP65	
电路保护	电源过压保护、反极性保护和输出过流保护	

型号		光轴间距	信号输出方式	可选配件	检测距离 (m)	H 有效保护高度	L 光栅总高度
代码	光束数						
ZOB08	8					140	156
	10					180	196
	12					220	236
	14					260	276
	16					300	316
	18					340	356
	20					380	396
	22					420	436
	24					460	476
	26					500	516
	28					540	556
	30					580	596
	32					620	636
	34					660	676
	36					700	716
	38	K20 (20mm)	A(NPN)	01 (侧装支架)	2(0.1~2)	740	756
	40		B(PNP)		5(0.1~5)	780	796
	42					820	836
	44					860	876
	46					900	916
	48					940	956
	50					980	996
	52					1020	1036
	54					1060	1076
	56					1100	1116
	58					1140	1156
	60					1180	1196
	62					1220	1236
	64					1260	1276
	66					1300	1316
	68					1340	1356
	70					1380	1396
	72					1420	1436



请按图示订货

型号		光轴间距	信号输出方式	可选配件	检测距离 (m)
代码	光束数				
ZOB08	16	K10 (10mm)	A(NPN)	01 (侧装支架)	2(0.1~2)
	20		B(PNP)		5(0.1~5)

ZOB08 — 16 — K10 — A — 01 — 2