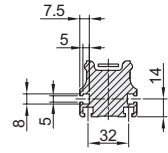
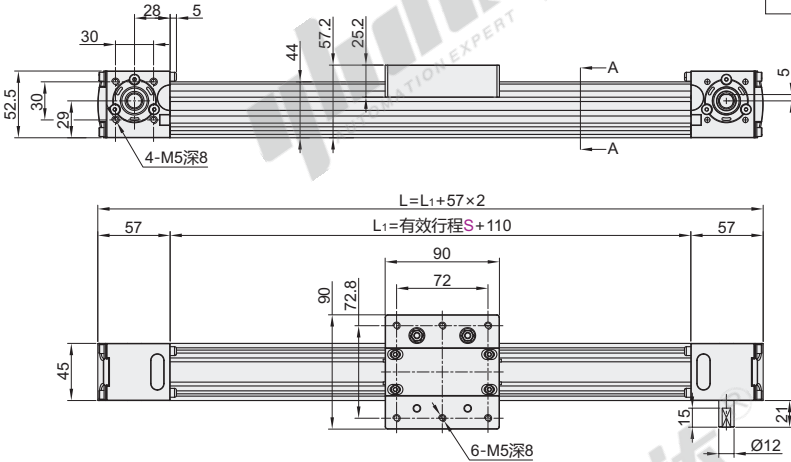


双轴心导轨直线模组

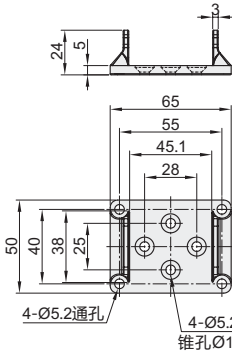
代码	类型	模组本体材质				附件材质		
		型材	带轮组件	轴心	同步带	电机安装座	安装底座	感应器安装座
NHW01	双轴心导轨直线模组	A6061	A6061	GCr15	聚氨酯		A6061	

导轨宽度: W45

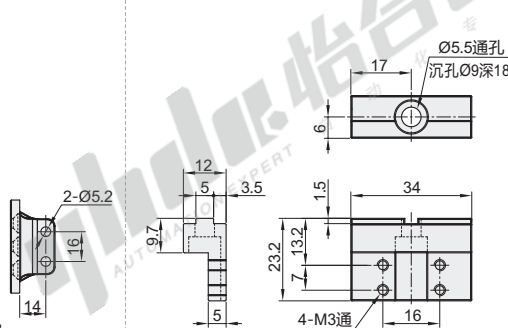


截面A-A

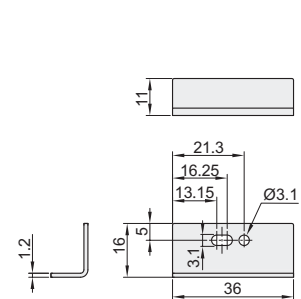
■ 安装底座F



■ 感应器安装座G



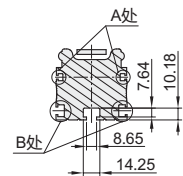
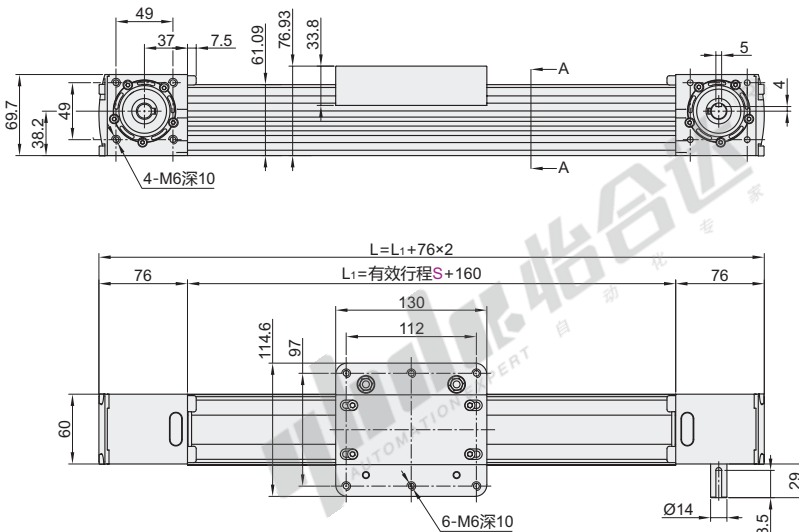
■ 感应片(标配)



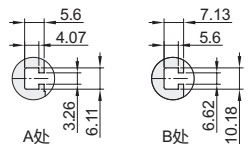
功能
组件

B6

导轨宽度: W60



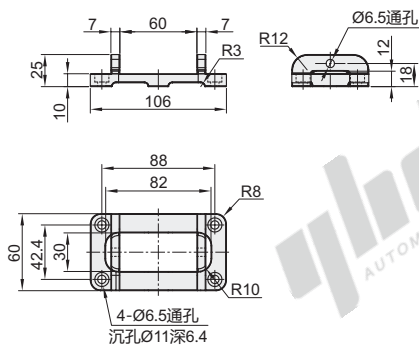
截面A-A



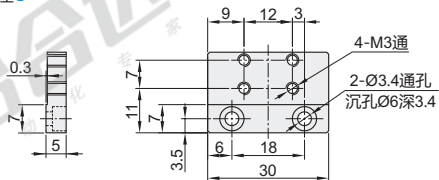
视角标准: 第一视角

双轴心导轨直线模组

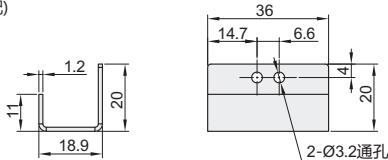
安装底座F



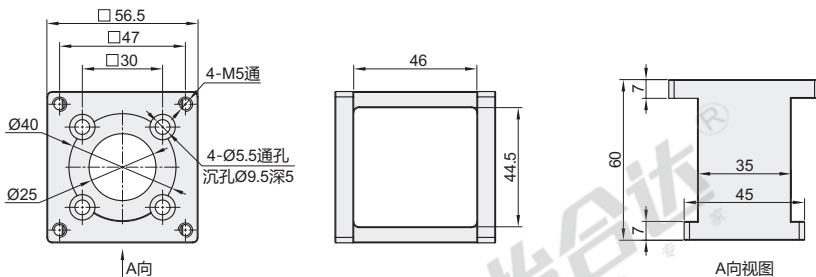
感应器安装座G



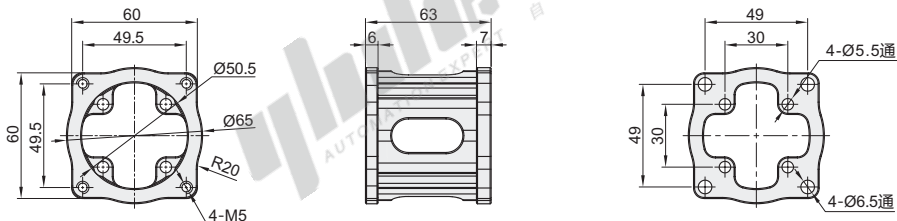
感应片(标配)



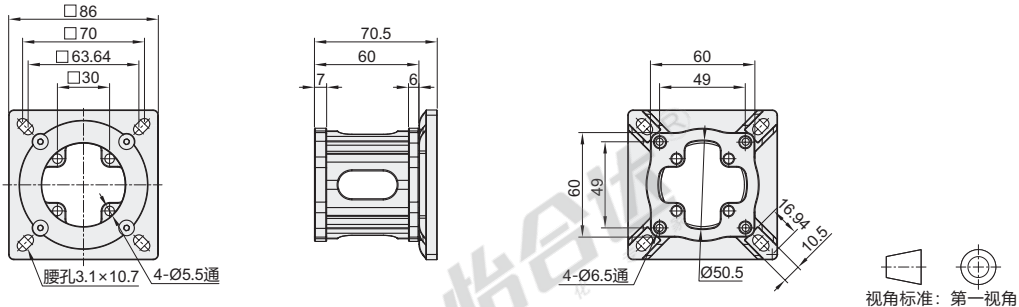
M1(57法兰步进电机座)



M2(60法兰伺服电机座)



M3(80法兰伺服电机座、86法兰步进电机座)



视角标准：第一视角

代码	型号 导轨宽度W	有效行程S 最小单位10	输入轴选择	电机安装座	安装底座 F	感应器安装座 G
NHW01	45 60	100~4000	A1 A2 A3 A4 A5 A6 A7 A8	M1' (57法兰步进电机座) M2 (60法兰伺服电机座) M3 (80法兰伺服电机座、86法兰步进电机座)	0 (无) 2~9(PCS)	0 (无) 1(PCS) 2(PCS) 3(PCS)

① 输入轴选择详情见P551。

② 联轴器推荐使用单膜片系列(如: DEG01)。

③ 感应器推荐使用ZJF31-674-N/P。

④ 两安装底座最大间距500mm。



型号	有效行程S 最小单位10	输入轴选择	电机安装座	安装底座 F	感应器安装座 G
NHW01	45 60	100~4000	A1 A2 A3	M2	0 1 2

NHW01-W45-S100-A1-M1-F0-G2



优惠价	数量	1~9	10~
价格	100%	另行报价	

