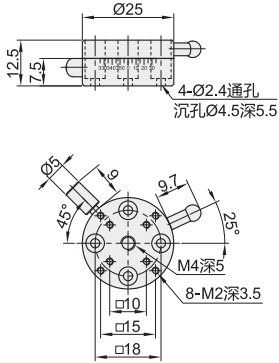


代码	类型	传动方向	材质	表面处理
ELF11	360°手动调节 台面圆型	θ轴	铝合金	黑色阳极氧化

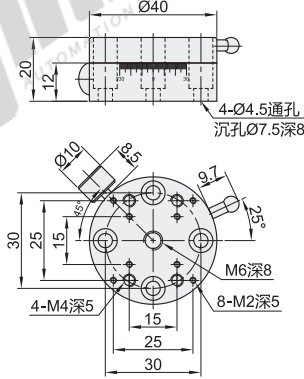
- ① 该产品的倒装负载、垂直负载和侧装负载一般为水平负载的1/3，实际负载与具体使用工况有关。
- ② 耐负载数值仅为参考值，震动和负载有大力臂等工况不适合使用。
- ③ 使用方法：将锁紧旋钮松开后，调节驱动机构(微分头/进给丝杠)至目标位后拧紧锁紧旋钮。
- ④ 请注意，拧紧锁紧旋钮后禁止调节驱动机构(微分头/进给丝杠)或用手大力推动，由于驱动机构的驱动力远远大于锁紧旋钮产生的摩擦力，会导致台面偏移。



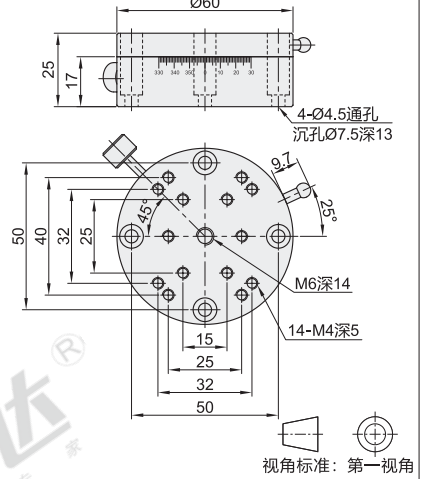
规格：25



规格：40



规格：60



视角标准：第一视角

代码	型号	规格	台面尺寸 (mm)	行程	标尺刻度 最小读取量	耐负载(N)		偏心量 (mm)	主体重量 (kg)	附件(4个) 不锈钢内六角圆柱头螺钉
						水平	垂直			
ELF11		25	Ø25	粗调360°	5°	29.4	9.8	0.05	0.02	TAC01-M2-L5
		40	Ø40		2°	49	16.3			
		60	Ø60		1°	68.6	22.8			



请按图示订货

型号	
代码	规格
ELF11	25
	40

ELF11—25



未税价(元)

优惠价	
数量	1~9 10~
价格	100% 另行报价



交货期	
	8