

小型断路器

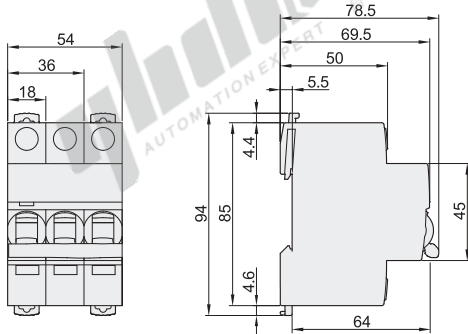
3极
AC交流 施耐德品牌

特点

- 短路保护；
- 过载保护；
- 隔离功能；
- 故障断开明确指示；
- 正面视窗以红色指示断路器故障动作。

CCC CE CCS

Schneider Electric
施耐德电气



视角标准：第一视角

型号 代码	编码	内部 编码	极数	接线方式	额定电流 (A)	动作 曲线	电源 方式
A9F18301					1		
A9F18302					2		
A9F18303					3		
A9F18304					4		
A9F18306					6		
A9F18310					10		
A9F18316		18			16	C	
A9F18320					20		
A9F18325					25		
A9F18332					32		
A9F18340					40		
A9F18350					50		
A9F18363					63		
A9F19301		F	3P	1 3 5	1	AC交流	
A9F19302				2 4 6	2		
A9F19303					3		
A9F19304					4		
A9F19306					6		
A9F19310					10		
A9F19316		19			16	D	
A9F19320					20		
A9F19325					25		
A9F19332					32		
A9F19340					40		
A9F19350					50		
A9F19363					63		

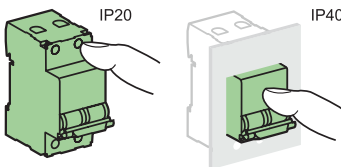
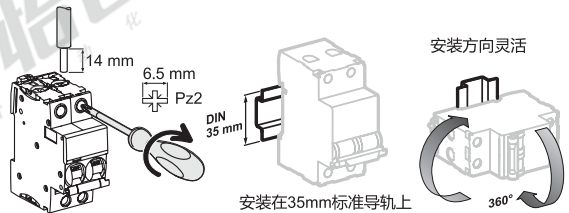


请按图示订货

代码
A9F18306
A9F18310
A9F18306



安装示例

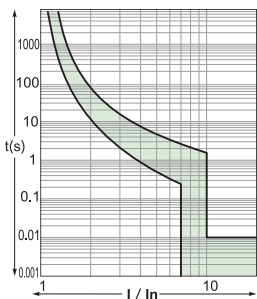


产品技术参数详见P97。

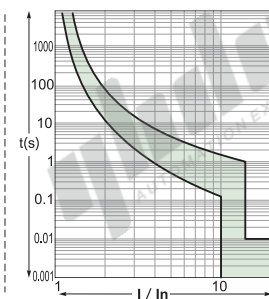
动作曲线

动作曲线C和D, 符合IEC60898标准, 其瞬时磁脱扣动作范围如下:
动作曲线C: (5-10) I_n
动作曲线D: (10-14) I_n

C曲线



D曲线



接线

螺丝尺寸	额定扭矩	极限扭矩	国家标准 额定扭矩	铜线	
				硬线	软线或箔线端子
6~25 A:M5	2.5Nm	5.1Nm	2Nm	1~25 mm ²	1~16 mm ²
32~63 A:M6.5	3.5Nm	5.6Nm	3.5Nm	1~35 mm ²	1~25 mm ²