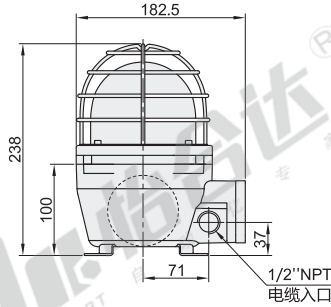
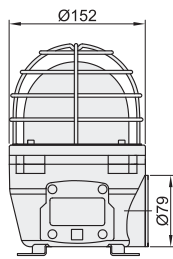
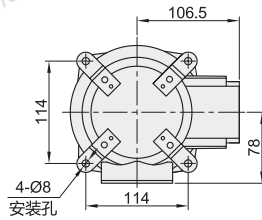




代码	类型
ZHD32	防爆型

- 特点
- 灯泡反射镜旋转警示灯，耐压防爆；
 - 采用多面反射镜结构，信号光扩散效果优；
 - 转速：120~140转速。
- 应用范围：重型工程机械、钢铁冶金、电信铁塔、港口码头等。



代码	型号	额定电压	信号颜色	防护等级
ZHD32		02(DC12~24V) 22(AC100~220V)	R(红) Y(黄) G(绿) B(蓝)	IP66



型号		信号颜色
代码	额定电压	
ZHD32	02(DC12~24V)	R(红)
	22(AC100~220V)	Y(黄)

ZHD32-02-R

性能参数

灯具寿命	光源寿命50000小时
信号颜色	红黄绿蓝
出光角度	整灯360度可视
工作温度	-40~60°C