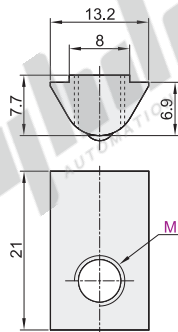


弹珠螺母

代码	类型	材质	表面处理
AHI21-408	弹珠螺母	碳钢	镀锌
AHI23-408			镀铬

① 型材专用螺母，可在型材槽内任意点定位。
② 产品不适用于AOB05-4040C/4080C/J4040C/J4080A/J4080B/J4080C/J8080。

AHI21-408-M3 AHI23-408-M3
AHI21-408-M4 AHI23-408-M4
AHI21-408-M5 AHI23-408-M5
AHI21-408-M6 AHI23-408-M6
AHI21-408-M8 AHI23-408-M8

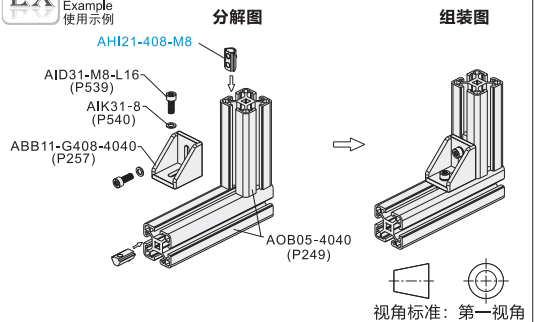


代码	重量(g/pcs)
AHI21-408-M3	10.1
AHI21-408-M4	10.0
AHI21-408-M5	9.8
AHI21-408-M6	9.5
AHI21-408-M8	8.6
AHI23-408-M3	10.1
AHI23-408-M4	10.0
AHI23-408-M5	9.8
AHI23-408-M6	9.5
AHI23-408-M8	8.6



EX

Example 使用示例



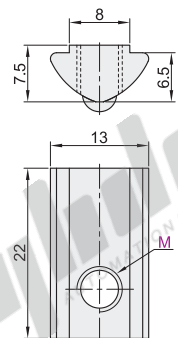
视角标准：第一视角

不锈钢弹珠螺母

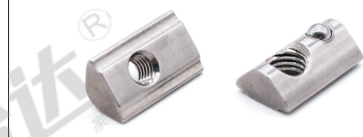
代码	类型	材质	表面处理
AHK31-408	不锈钢弹珠螺母	SUS304	研磨

① 型材专用后装螺母，可在型材槽内任意点定位。
② 产品不适用于AOB05-4040C/4080C/J4040C/J4080A/J4080B/J4080C/J8080。

AHK31-408-M6
AHK31-408-M8

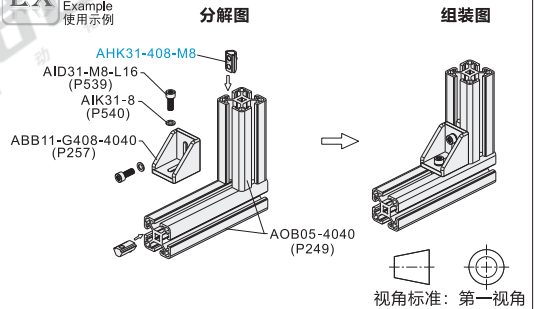


代码	重量(g/pcs)
AHK31-408-M6	10.2
AHK31-408-M8	9.2



EX

Example 使用示例



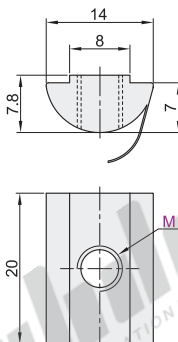
视角标准：第一视角

弹片螺母/不锈钢弹片螺母

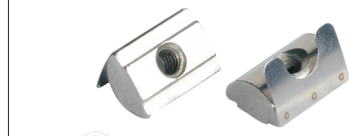
代码	类型	材质	表面处理
AHV21-G408	弹片螺母	碳钢	镀锌
AHV23-G408			镀铬

① 型材专用后装螺母，可在型材槽内任意点定位。

AHV21-G408-M4 AHV23-G408-M4
AHV21-G408-M5 AHV23-G408-M5
AHV21-G408-M6 AHV23-G408-M6
AHV21-G408-M8 AHV23-G408-M8

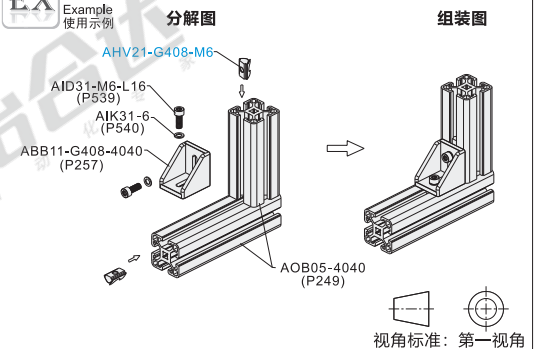


代码	重量(g/pcs)
AHV21-G408-M4	11.7
AHV21-G408-M5	11.5
AHV21-G408-M6	11.2
AHV21-G408-M8	10.2
AHV23-G408-M4	11.7
AHV23-G408-M5	11.5
AHV23-G408-M6	11.2
AHV23-G408-M8	10.2



EX

Example 使用示例



视角标准：第一视角



型号
AHV21-G408-M4
AHV21-G408-M5

国标40槽宽8.3系列型材用配件-紧固部分

◀ 专用螺母

国标40系列

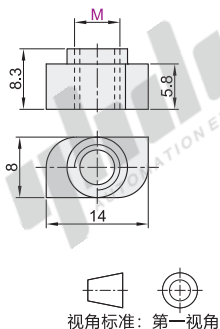
□ T型螺母

代码	类型	材质	表面处理
AHC21-G408	T型螺母	碳钢	镀锌
AHC23-G408			镀铬

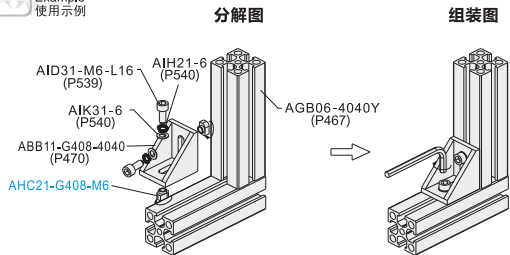
① 型材专用后装螺母，使用方便、快捷。

AHC21-G408-M4
AHC21-G408-M5
AHC21-G408-M6
AHC23-G408-M4
AHC23-G408-M5
AHC23-G408-M6

代码	重量(g/pcs)
AHC21-G408-M4	4.6
AHC21-G408-M5	4.1
AHC21-G408-M6	3.7
AHC23-G408-M4	4.6
AHC23-G408-M5	4.1
AHC23-G408-M6	3.7



EX Example 使用示例



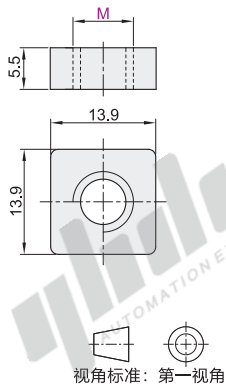
□ 方形螺母

代码	类型	材质	表面处理
AHE21-G408	方形螺母	碳钢	镀锌
AHE31-G408			不锈钢

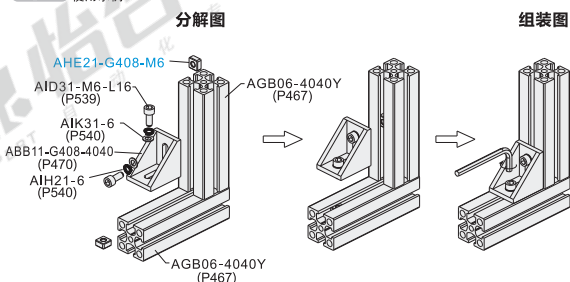
① 连接国标型材的常用螺母，与型材槽口接触面积大，型材槽口不易变形。

AHE21-G408-M4
AHE21-G408-M5
AHE21-G408-M6
AHE21-G408-M8
AHE31-G408-M6
AHE31-G408-M8

代码	重量(g/pcs)
AHE21-G408-M4	6.9
AHE21-G408-M5	6.8
AHE21-G408-M6	6.4
AHE21-G408-M8	6.1
AHE31-G408-M6	6.7
AHE31-G408-M8	6.4



EX Example 使用示例



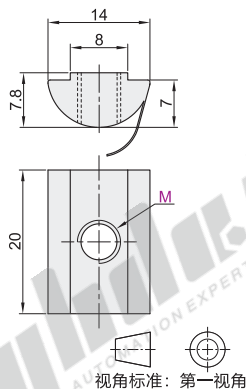
□ 弹片螺母/不锈钢弹片螺母

代码	类型	材质	表面处理
AHV21-G408	弹片螺母	碳钢	镀锌
AHV23-G408			镀铬

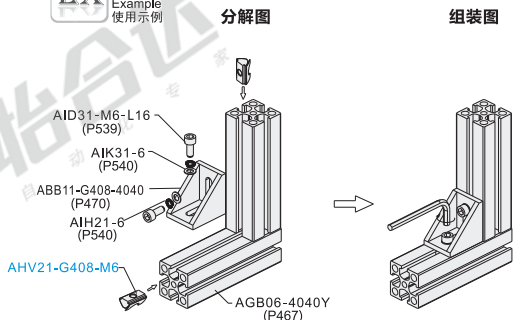
- ① 型材专用螺母，可在型材槽内任意点定位。
- ② 不适用AGB06-4040A、AGB06-4080A、AGB06-4080YC。
- ③ 槽口壁厚3mm的型材和AGB06-4080YA适合后装。
- ④ 槽口壁厚4mm的型材适合先装。

AHV21-G408-M4 AHV23-G408-M4
AHV21-G408-M5 AHV23-G408-M5
AHV21-G408-M6 AHV23-G408-M6
AHV21-G408-M8 AHV23-G408-M8

代码	重量(g/pcs)
AHV21-G408-M4	11.7
AHV21-G408-M5	11.5
AHV21-G408-M6	11.2
AHV21-G408-M8	10.2
AHV23-G408-M4	11.7
AHV23-G408-M5	11.5
AHV23-G408-M6	11.2
AHV23-G408-M8	10.2



EX Example 使用示例



型号
AHC21-G408-M4
AHC21-G408-M5
AHE21-G408-M5

请按图示订货