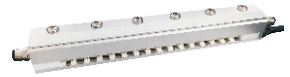


离子气刀

垂直感应式 AC型



代码	类型	材质
ZWB73	垂直感应式	除尘+除静电 铝合金

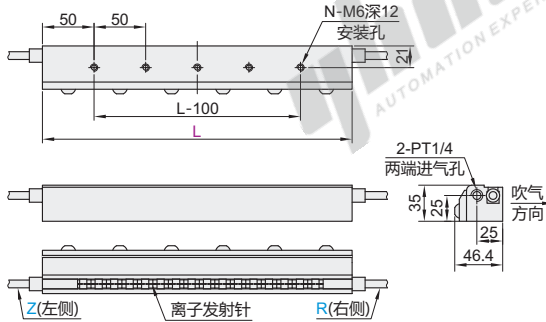
产品特点

- 将较低静电值的物体迅速消电。

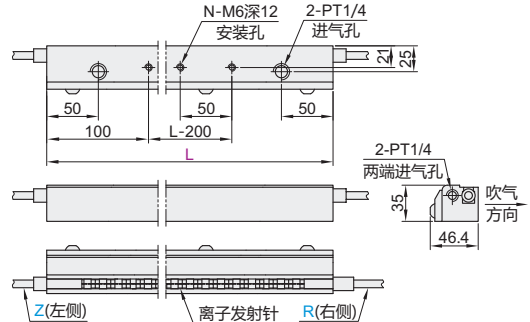
注意事项

- 为了确保除尘效果，建议离子气刀与工件之间的距离不超过500mm，以免风力不足；
- 该离子气刀长度 ≥ 500 mm，需在安装面增加若干个进气孔，请注意预留安装气管接头和插气管的空间；
- 该型号不含高压发生器(高压发生器需另外选购)。

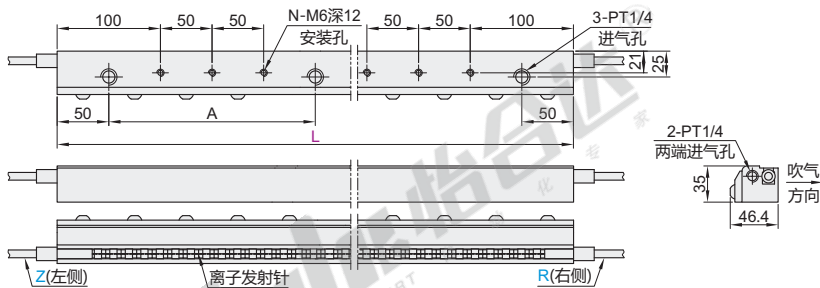
L: 150~450



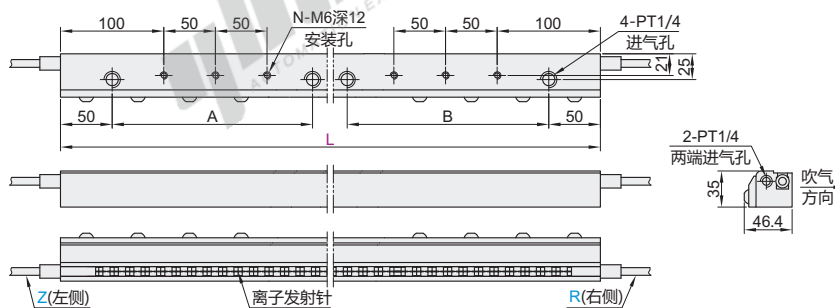
L: 500~550



L: 600~700



L: 750~1000



视角标准：第一视角

超级气刀

型号 代码	L	出线方向	电源线长度 (m)	安装孔数 N	A	B	工作电压 (V)	工作距离 (mm)	离子气刀300mm处 消电时间	离子平衡度	使用气压 (Mpa)	耗气量L/min (0.5Mpa)	工作 湿度	工作温度 (°C)	适配高压 发生器代码
ZWB73	150	Z(左侧) R(右侧)	无指定(3)	2	250	200	AC7000	50~1000	≤2S	≤ ±35V	0.5~0.8	506	<70%	0~50	ZWB53
	200			3								670			
	250			4								810			
	300			5								998			
	350			6								1100			
	400			7								1136			
	450			8								1300			
	500			7								1420			
	550			5								1562			
	600			8								1660			
	650			10								1730			
	700			300								2000			
	750			200								2100			
	800			6								2220			
	850			250								2410			
900	250	2530													
950	300	2780													
1000	300	2860													

① 特殊长度请联系我司定制。



请按图示订货

型号	L	出线方向	电源线长度 (m)
代码	L	出线方向	电源线长度 (m)
ZWB73	150	Z(左侧)	3
	200	R(右侧)	8
ZWB73-L150-Z-5			



Example
使用示例

