

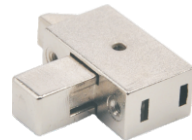
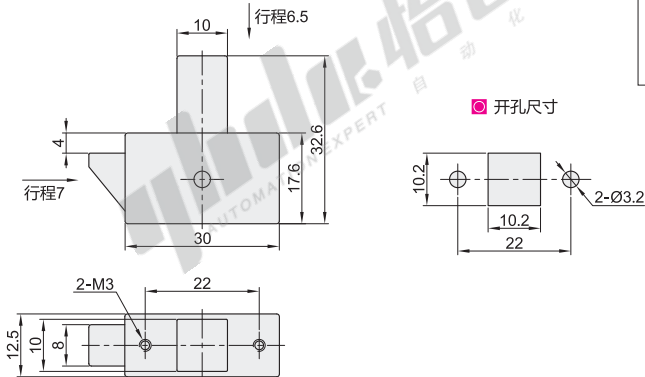
按钮式方形插销

开孔安装型/拉起解锁/按压解锁

短程距离 带弹簧装置

开孔安装型

代码	类型			材质	表面处理
HFY24	短程距离	带弹簧装置	开孔安装型	ZDC	喷砂镀镍



结构功能: 当按钮按下行程6.5mm时, 锁舌往里缩7mm。

视角标准: 第一视角

型号	参考重量
代码 规格	(kg/pcs)
HFY24 30	0.036



型号	
代码	规格
HFY24	<30
HFY24	— 30



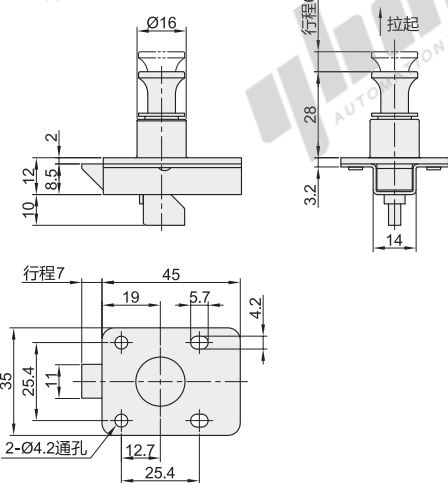
优惠价	
数量	1~9 10~
价格	100% 另行报价

交货期
3

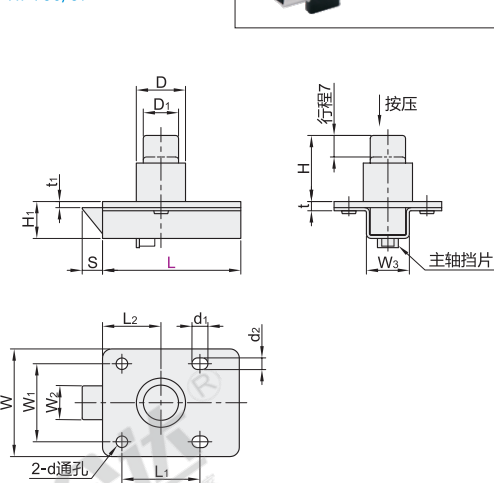
拉起解锁/按压解锁

代码	类型	材质		颜色
		本体	按钮/锁舌	
HFY35	短程距离 带弹簧装置	拉起解锁	A1080P	黑色
HFY36		按压解锁	POM	
HFY37		按压解锁	POM	

拉起解锁
HFY35



按压解锁
HFY36/37



按钮拉起7mm时, 锁舌往里缩6mm。

视角标准: 第一视角

按压解锁

型号	W	H	行程 S	D	D ₁	d	d ₁	d ₂	L ₁	L ₂	W ₁	W ₂	W ₃	H ₁	t	t ₁	参考重量 (kg/pcs)	
代码 L																		
HFY36 41	31	20	6	14.5	9.5	4.2	5.4	4.2	22	16.7	22.5	9.8	12	11	2.8	1.9	0.015	
HFY37 45	35	21.5	7	16	11.5	4.2	5.7	4.2	25.4	19	25.4	11	14	12	3.2	2	0.025	

拉起解锁

型号	参考重量
代码 规格	(kg/pcs)
HFY35 35	0.025



按压解锁

型号	
代码	L
HFY36	<35
HFY36	— L41

拉起解锁

型号	
代码	规格
HFY35	<35
HFY35	— 35



优惠价	
数量	1~9 10~
价格	100% 另行报价

交货期
3

插销