

# 工业手推车/静音手推车

脚轮

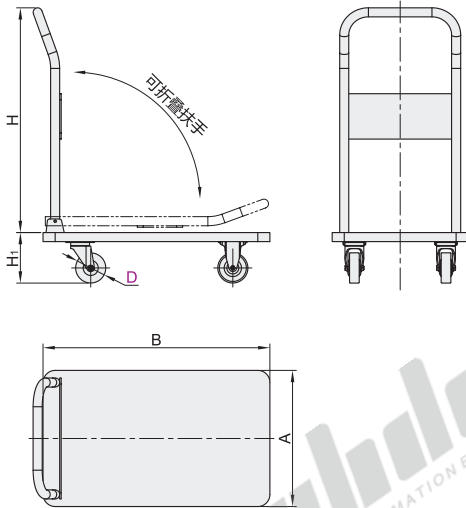
代码	主体		颜色	刹车形式	轮部			
	类型	材质			代号	材质	颜色	轴承
CEN01	工业手推车	聚丙烯	墨绿色	—	NB	尼龙	白色	双滚珠
CEN02	静音手推车		深灰色		SK	超级人造胶	灰色	
					UC	聚氨酯	蓝色	

轮部材质特性:

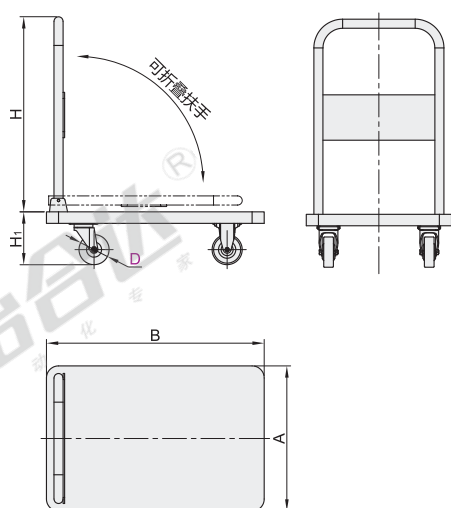
- NB: 轮面硬度高, 转动顺畅灵活, 同时有一定的震动与噪音;
- SK: 轮面带有弹性, 静音效果好, 人造胶具有较高的耐腐蚀性;
- UC: 轮面带有轻微弹性, 相对NB(尼龙)材质静音效果较好, 且轮部耐磨不掉粉尘。



工业手推车  
CEN01



静音手推车  
CEN02



视角标准: 第一视角

型号		轮部代号	A	B	H	H <sub>1</sub>	容许载荷 (kg)	参考重量 (kg)
工业手推车 CEN01	D 75	UC	400	600	644	139	200	8.3
	100	UC	450	750	743	167	250	11.0
		NB	490	700	830	160	150	8.5
	125	UC	540	850	818	200	300	13.7
		NB	590	900	880	190		13.0
静音手推车 CEN02	125A	UC	610	920	799	218	400	19.0
	100	SK	480	720	645	175	180	10.7
	125		600	900	710	200	380	15.9



请按图示订货

型号		轮部代号
代码	D	
CEN01	75	UC
	100	UC NB

CEN01—D100—NB



未税价(元)

优惠价

数量	1~9	10~
价格	100%	另行报价



交货期

7

怡合达  
AUTOMATION EXPERT 自动化专家