

同径正交

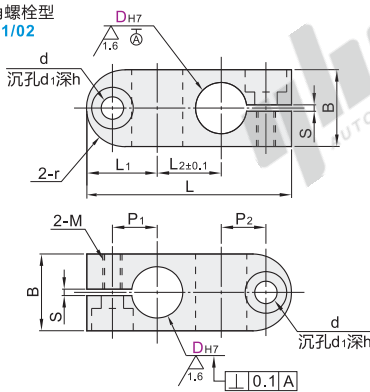
代码	类型	材质		表面处理	附件
		国标	相当		
RDA01	同径正交	LD30	A6061	黑色阳极氧化 (螺钉)TAC01	蝶形把手
RDA02				本色阳极氧化 (螺钉)TAC21	
RDA11	蝶形把手型	LD30	A6061	黑色阳极氧化	
RDA12				本色阳极氧化	

附件螺钉

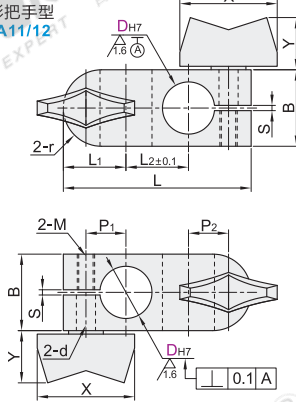
D	RDA01	RDA02	规格/数量
6	对应	对应	M3×6 2个
8	对应	对应	M3×8 2个
10	代码	代码	M4×10 2个
12	TAC01	TAC21	M4×12 2个
15			M5×16 2个



内六角螺栓型  
 RDA01/02



蝶形把手型  
 RDA11/12



D<sub>H7</sub>公差和垂直度均为开口槽加工前的标准。

视角标准：第一视角

代码	型号	D <sub>H7</sub>	材质							沉孔			蝶形把手			
			B	L	L <sub>1</sub>	L <sub>2</sub>	r	P <sub>1</sub>	P <sub>2</sub>	M	d	d <sub>1</sub>	h	S	X	Y
内六角螺栓型	RDA01	6	10	29	10.5	8	5	6.5	6.5	M3	3.5	6.5	4	1~1.3	18	10.5
	RDA02	8	12	32	11	10	6	7.2	7.2	M3	3.5	6.5	4			
蝶形把手型	RDA11	10	16	39	13.5	12	8	8.7	8.7	M4	4.5	8	5	1.2~1.8	28	15
	RDA11	12	18	43	14	15	9	9.2	9	M4	4.5	8	5			
	RDA12	15	22	54	18	18	11	11.5	11.5	M5	5.5	9.5	6			



请按图示订货

型号	代码	D <sub>H7</sub>	B
RDA02—D6	RDA01	6	10
	RDA02	8	12



未税价(元)

优惠价

数量	1~9	10~
价格	100%	另行报价



交货期

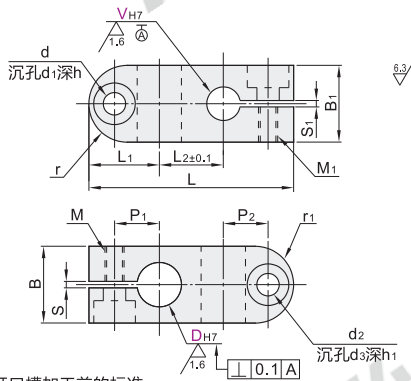
5

异径正交

代码	类型	材质		表面处理	附件(螺钉)
		国标	相当		
RDA21	异径正交	LD30	A6061	黑色阳极氧化	TAC01
RDA22				本色阳极氧化	TAC21



来图定制



D<sub>H7</sub>/V<sub>H7</sub>公差和垂直度均为开口槽加工前的标准。

视角标准：第一视角

附件螺钉

D	V	RDA21	RDA22	规格/数量
8	6	对应	对应	M3×6/M3×8 各1个
10	8	对应	对应	M4×6/M4×10 各1个
12	10	TAC01	TAC21	M3×8/M4×10 各1个
15	12			M4×8/M4×12 各1个
				M3×8/M4×12 各1个
				M5×12/M5×16 各1个
				M4×12/M5×16 各1个

代码	型号	D <sub>H7</sub>	V <sub>H7</sub>	材质							沉孔			S	沉孔			S <sub>1</sub>				
				B	B <sub>1</sub>	L	L <sub>1</sub>	L <sub>2</sub>	r	r <sub>1</sub>	P <sub>1</sub>	P <sub>2</sub>	M		d	d <sub>1</sub>	h		M <sub>1</sub>	d <sub>2</sub>	d <sub>3</sub>	h <sub>1</sub>
RDA21 RDA22	8	6	+0.012 0	12	10	31.5	11	10	5	6	7	6.5	M3	3.5	6.5	3.5	1	M3	3.5	6.5	3.5	1~1.3
				16	12	37.0	13.5	12	6	8	8.8	7							M4	4.5	8	
	12	8	+0.015 0	18	14	40.0	14	14	7	9	9	7.5						M3	3.5	6.5	3.5	
				22	18	49.0	18	16	9	11	11.5	9	M5	5.5	9.5	5.5			M4	4.5	8	
15	10	+0.018 0	+0.018 0	22	18	48.5												M5	5.5	9.5	5.5	1.2~1.8
																				M4	4.5	8



请按图示订货

型号	代码	D <sub>H7</sub>	V <sub>H7</sub>
RDA22—D8—V6	RDA21	8	6
	RDA22	10	8



未税价(元)

优惠价

数量	1~9	10~
价格	100%	另行报价



交货期

5