

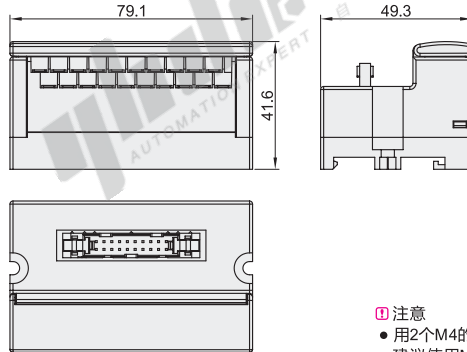
代码	类型		指示灯
ZHV07	日式端子台	通用MIL 20位I/O端子台	无

CE



特点

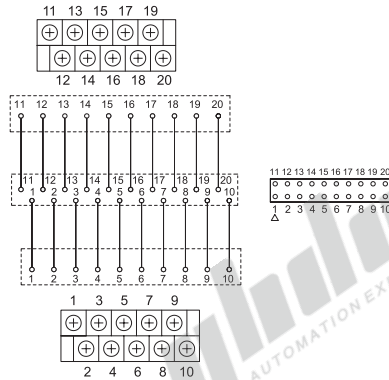
- ZHV07为20P连接器对应20P端子连接，可对应市面上所有带20P MIL插头的PLC连接；
- 体积最小化设计；
- 此款为业界最小空间设计。



注意

- 用2个M4的螺丝可固定在零件安装的地方。建议使用M4×16的螺丝，螺纹孔深3mm以上。
- 可安装在标准35mm的DIN导轨上。

配线图



适用电线

剥线长度：6mm
1.5mm²/以下AWG16



型号		额定输入电流	额定输入电压	适用电线
代码	位数			
ZHV07	20	1A	DC24V	1.5mm ² 以下AWG16 剥线长度:6mm



请按图订货

型号	
代码	位数
ZHV07	20

ZHV07

部品详细参数

部品	主体材料	防火等级	参考标准	认证
MIL插孔连接器	主体材料	PBT V-0	防火等级	参考标准 UL
	端子材料	铜合金	额定电流	2.0A
日式接线端子	电镀层	针角镀全金	接触电阻	<20mΩ
	主体材料	PA66 V-0	防火等级	认证 CE, RoHS
	端子材料	磷铜	额定电流	10A
端子主体	电镀层	镀锡	扭矩	0.4NM(3.5lb-in)
	主体材料	PA66 V-0	防火等级	认证 CE
	端盖材料	PC V-0	防火等级	固定螺丝材料 SUS304
	扣件	PC V-0	防火等级	PCB板材料 FR-4

适用PLC

PLC品牌	适用PLC	选购端子台数量	适用线束	搭配线束数量	
三菱FX	FX3UC-16MT	1		1	
	FX3UC-32MT	2		2	
	FX3UC-64MT	4		4	
	CPU模块	FX3UC-96MT	6		6
		FX2NC-16MT	1		1
		FX2NC-32MT	2		2
		FX2NC-64MT	4		4
	输入模块	FX2NC-96MT	6		6
		FX2NC-16EX	1		1
		FX2NC-16EX-DS	1		1
		FX2NC-32EX	2	ZIE01-20-2	2
		FX2NC-32EX-DS	2		2
		输出模块	FX2NC-16EYT	1	
	FX2NC-32EYT		2		2
定位模块	FX2N-10PG	1		1	
	FX2N-10GM	2		2	
	FX2N-20GM	4		4	
欧姆龙	输入输出模块	CJ1W-MD233	2	2	
		KL-16CX	1	1	
基恩士	省配线远程I/O模块	KL-32CX	2	2	
		KL-16CT	1	1	
		KL-32CT	2	2	
西门子	20P插头	1	ZIJ21-20	1	