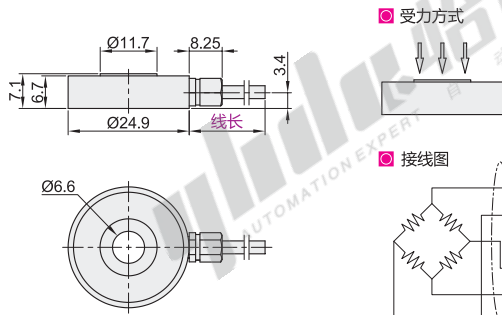
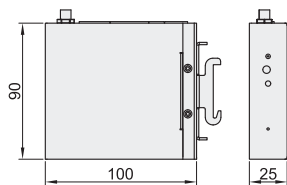


代码	类型	量程	外壳材质
ZMK33	压式 环型	10~200kg	不锈钢

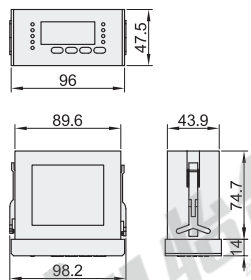
① 传感器精度: 0.5%



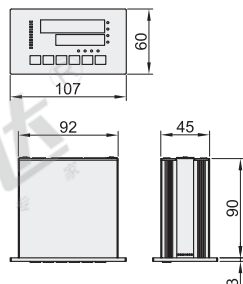
控制器: K1



控制器: K2



控制器: K3



视角标准: 第一视角

型号	传感器线长	配套控制器	控制器通讯方式
代码	量程(kg)	(米)	
ZMK33	10	3	N(无控制器)
	20		K1(标准型放大器)
	30		K2(标准型仪表)
	50		K3(高精度型仪表)
	80		
	100		
200	10		

① 传感器与控制器需配套使用。



型号	传感器线长	配套控制器	控制器通讯方式
代码	量程(kg)	(米)	
ZMK33	10	3	K1
	20	5	K2
			A

ZMK33 - 10 - 3 - K1 - V

② 传感器参数表

代码	ZMK33
额定输出	1.5±20% mV/V
零点输出	±0.05 mV/V
非线性	0.5% F.S.
滞后	0.2% F.S.
重复性	0.1% F.S.
输入电阻	780±20Ω
输出电阻	700±10Ω
绝缘电阻	≥5000MΩ/100VDC
安全超载	150% F.S.
极限超载	200% F.S.
激励电压	5~15V
温度补偿范围	-10~60°C
工作温度范围	-20~80°C
零点温度漂移	0.05% F.S./10°C
温度灵敏度漂移	0.05% F.S./10°C
防护等级	IP65
线缆	直接出线, Ø4/5芯

③ 控制器参数表

控制器	K1	K2	K3
控制器通讯方式	V(模拟电压0~10V)/A(模拟电流4~20mA) C1(RS232通讯)/C2(RS485通讯)	V(模拟电压0~10V)/A(模拟电流4~20mA) C1(RS232通讯)/C2(RS485通讯)	E(EtherCAT接口) T(TCP/RS485)
工作电压	9~30VDC/AC	24VDC±30%	24VDC±30%
最大功耗	5W	3W	3W
显示位数	无显示功能	5	6
激励电压	5VDC	5VDC	5VDC
综合精度	0.01% F.S.	0.01% F.S.	0.001% F.S.
标定方式	砝码两点标定	数字标定	数字标定
零点漂移	±0.1μV/°C	±0.1μV/°C	±0.1μV/°C
增益漂移	±5ppm/°C	±5ppm/°C	±5ppm/°C
通讯接口	RS485/RS232	EtherCAT	TCP/RS485
通讯协议	Modbus RTU, ARSCII	—	Modbus RTU, ARSCII
输入输出通道	1路输入1路输出	2DI输入2DO输出	4DI输入7DO输出
采集频率	1000~10000Hz	≤1280Hz	≤4800Hz
储存温度	-30~80°C	-30~80°C	-30~80°C
工作温度	-10~60°C	-10~60°C	-10~60°C
信号输入范围	0.4~6mV	0~39mV	0~39mV
输入负载能力	350Ω/4	350Ω/4	350Ω/4
外壳材质	铁壳	塑胶壳	铝合金
防护等级	IP65	IP65	IP65
模拟量输出精度	—	12 bit	16 bit
模拟量调节方式	—	数字调节	—
重量	≈0.25kg	≈0.15kg	≈0.35kg