

代码	类型	传动方向	材质	表面处理
ELF01	千分尺进给型	θ轴	铝合金	黑色阳极氧化

- ① 安装使用中微分头有可能会生锈，请务必注意采取防锈措施。
- ② 该产品的倒装负载、垂直负载和侧装负载一般为水平负载的1/3，实际负载与具体使用工况有关。
- ③ 耐负载数值仅为参考值，震动和负载有大力臂等工况不适合使用。
- ④ 使用方法：将锁紧旋钮松开后，调节驱动机构（微分头/进给丝杠）至目标位后拧紧锁紧旋钮。
- ⑤ 请注意，拧紧锁紧旋钮后禁止调节驱动机构（微分头/进给丝杠）或用手大力推动，由于驱动机构的驱动力远远大于锁紧旋钮产生的摩擦力，会导致台面偏移。

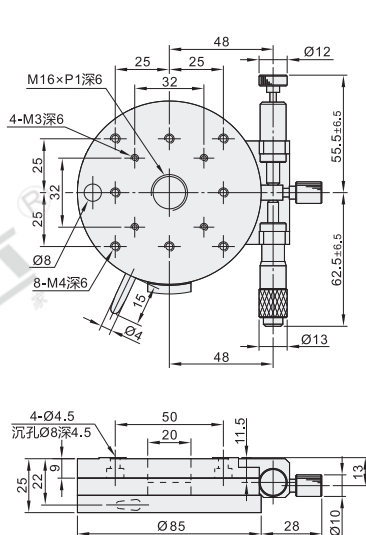
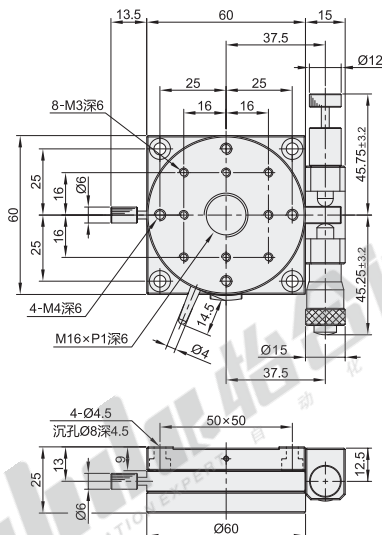
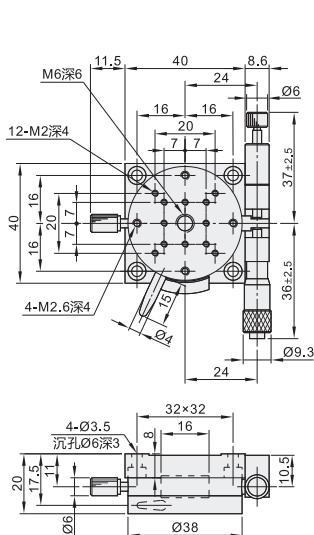


手动位移台

规格：38

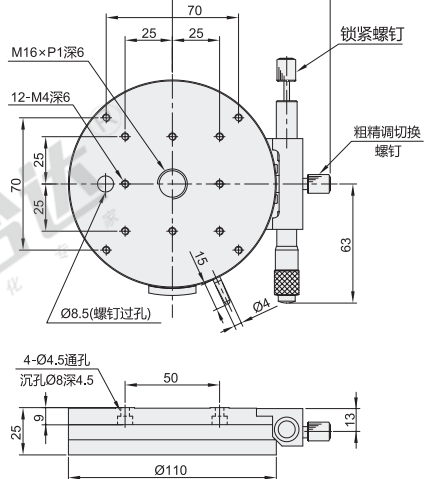
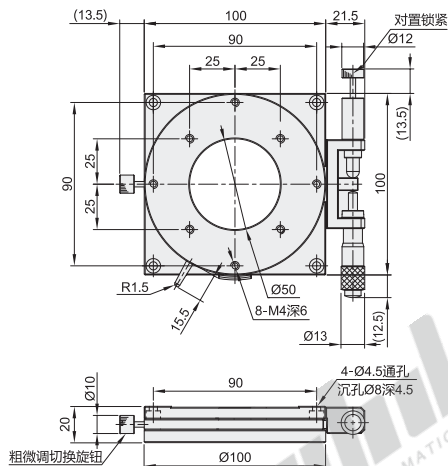
规格：60

规格：85



规格：100

规格：110

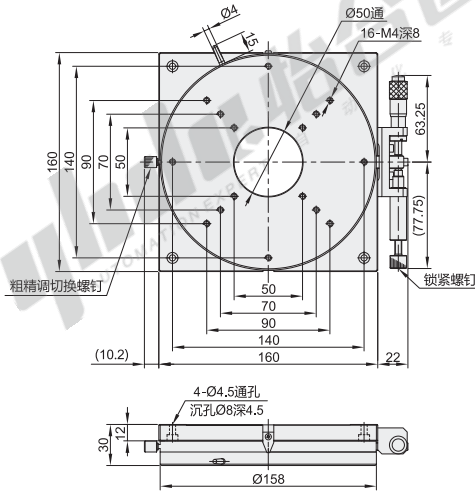


手动位移台

θ轴·轴配铜套式 千分尺进给型

手动位移台

规格: 160



视角标准: 第一视角

型号		台面尺寸 (mm)	移动量		微分头最小读取量(''/刻度)	偏心量 (mm)	水平耐负载 (N)	主体重量 (kg)
代码	规格		粗动	微动				
ELF01	38	Ø38	360°	±5°	1'26"/刻度	0.05	9.8	0.09
	60	Ø60			55"/刻度		29.4	0.28
	85	Ø85			43"/刻度		0.48	
	100	Ø100			32"/刻度		39.2	0.45
	110	Ø110			34"/刻度		0.8	
	160	Ø158			36"/刻度		78.4	1.74



请按图示订货

型号		台面尺寸
代码	规格	
ELF01	38	Ø38
	60	Ø60

ELF01—38



未税价(元)

优惠价	
数量	价格
1~9	100%
10~	另行报价



交货期
5

规格: 110



交货期
8

其余