

# 适用7寸触摸屏 ▶ 直面型 按钮孔位置：右侧/左右侧

## 触摸屏安装盒

### 按钮孔位置：右侧

代码	类型	按钮孔位置	适用触摸屏尺寸	材质		表面处理
				安装盒	支柱/法兰	法兰
ZKN33	直面型	右侧	7寸	冷轧钢	S45C	电镀

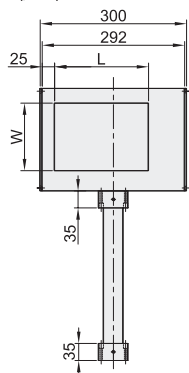
#### 特点：

- 触摸屏多款开口尺寸供选择，安装盒铁皮厚：3mm，支柱壁厚：1.9mm；
- 法兰可355°旋转；
- 经过多次摇摆验证，锁在机器上的立柱没有晃动，牢牢固定在上面。

① 产品图片仅供参考，实物不带触摸屏、开关及按钮。

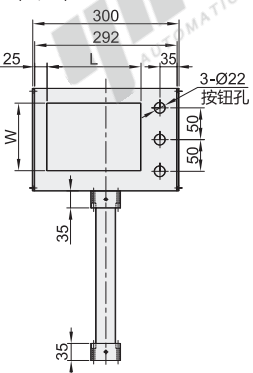
按钮孔数量

0(无孔)



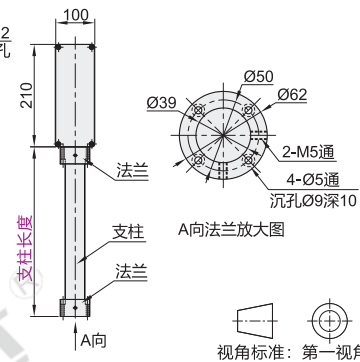
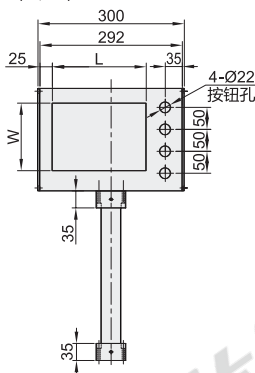
按钮孔数量

3(3个孔)



按钮孔数量

4(4个孔)



视角标准：第一视角

型号		颜色	按钮孔数量	支柱长度	开口尺寸 (L×W)
代码	规格				
ZKN33	71	G(磨砂灰)	0(无孔)	N(无支柱)*	192×138
	72		3(3个孔)	300	197×143
	73		4(4个孔)	350	215×152
			450		
	500				



请按图示订货

型号		颜色	按钮孔数量	支柱长度
代码	规格			
ZKN33	71	G(磨砂灰)	0(无孔)	300
	72		3(3个孔)	350

ZKN33 - 71 - G - 3 - 350

① \*当选择无支柱时，不带法兰；选择有支柱时，带法兰，并配有安装螺丝。

### 按钮孔位置：左右侧

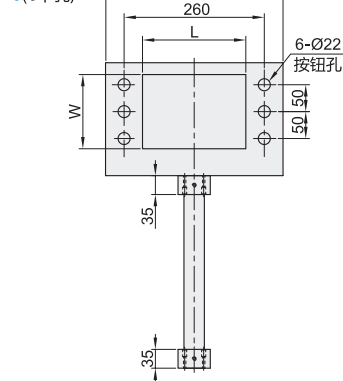
代码	类型	按钮孔位置	适用触摸屏尺寸	材质		表面处理
				安装盒	支柱/法兰	法兰
ZKN41	直面型	左右侧	7寸	冷轧钢	S45C	电镀

#### 产品特点

- 安装盒铁皮厚：1.2mm，支柱壁厚：1.9mm；
- 法兰可355°旋转；
- 经过多次摇摆验证，锁在机器上的立柱没有晃动，牢牢固定在上面。

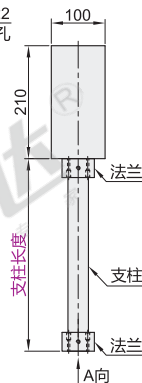
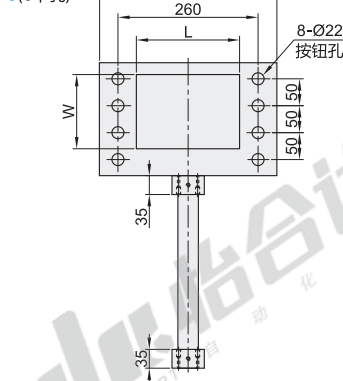
按钮孔数量

6(6个孔)



按钮孔数量

8(8个孔)



A向法兰放大图

视角标准：第一视角

型号		颜色	按钮孔数量	支柱长度	开口尺寸 (L×W)
代码	规格				
ZKN41	71	W(白色)	6(6个孔)	N(无支柱)*	192×138
			300		
			400		
			450		
	500				



请按图示订货

型号		颜色	按钮孔数量	支柱长度
代码	规格			
ZKN41	71	W(白色)	6(6个孔)	300
			8(8个孔)	350

ZKN41 - 71 - W - 8 - 300



● 优惠价

数量 1~9 10~  
价格 100% 另行报价



交货期

7

① \*当选择无支柱时，不带法兰；选择有支柱时，带法兰，并配有安装螺丝。

未税价(元)