

欧标50/60系列型材用配件-连接部分

脚杯连接板

脚杯连接板

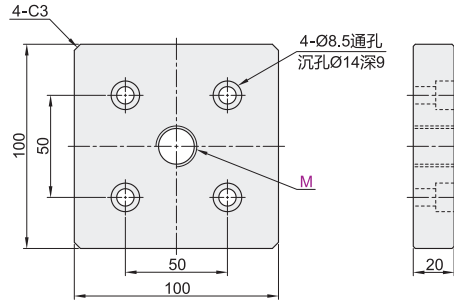
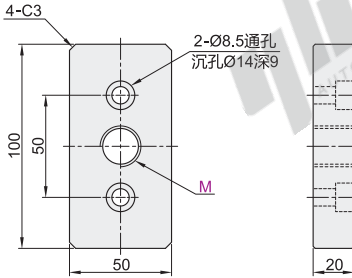
代码	类型	材质	表面处理
ACF01-5010	脚杯连接板	A6061	喷砂氧化
ACF23-5010		碳钢	镀铬

用于型材与脚杯之间的连接。

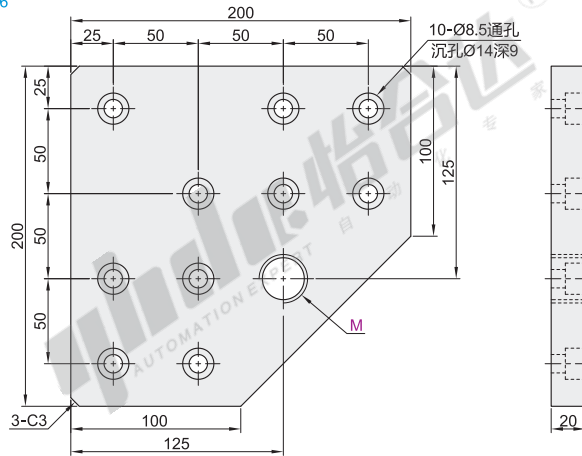


ACF01-5010-50100-M16 ACF01-5010-50100-M20
ACF23-5010-50100-M16 ACF23-5010-50100-M20

ACF01-5010-100100-M16 ACF01-5010-100100-M20
ACF23-5010-100100-M16 ACF23-5010-100100-M20



ACF01-5010-100100-A-M16
ACF23-5010-100100-A-M16



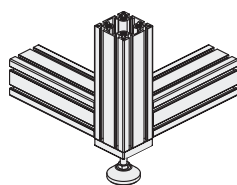
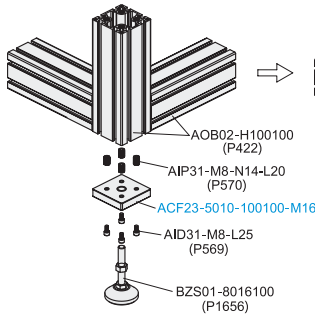
视角标准：第一视角

EX

Example
使用示例

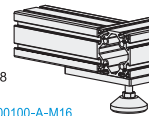
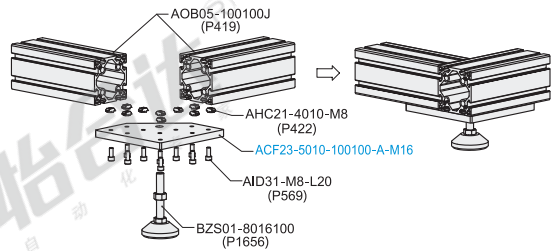
分解图

组装图



分解图

组装图



代码	重量(g/pcs)	代码	重量(g/pcs)
ACF01-5010-50100-M16	251	ACF01-5010-100100-M20	505
ACF01-5010-50100-M20	246	ACF23-5010-100100-M16	1470
ACF23-5010-50100-M16	720	ACF23-5010-100100-M20	1450
ACF23-5010-50100-M20	700	ACF01-5010-100100-A-M16	1824
ACF01-5010-100100-M16	510	ACF23-5010-100100-A-M16	5271



请按图示订货

型号

ACF01-5010-50100-M16
ACF01-5010-50100-M20
ACF23-5010-50100-M16