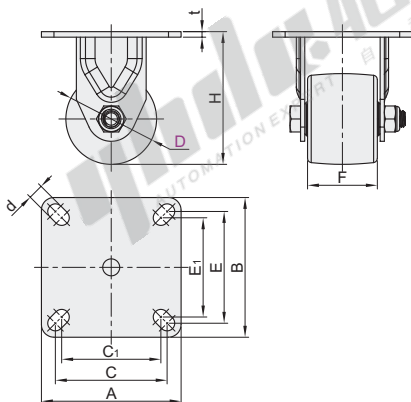


固定型

代码	支架				轮部			
	类型	材质	表面处理	刹车类型	代号	材质	颜色	轴承
CGL11	固定型	SUS304	-	-	N	尼龙	黑色	双滚珠轴承

① 采用不锈钢轴承。



视角标准：第一视角

型号		轮部代号	H	F	A	B	C	C ₁	E	E ₁	d	t	容许载荷 (kg)	参考重量 (kg)
代码	D													
CGL11	65	N	95	50	100	100	80	71	80	71	11	4	500	0.743
	75		600										0.826	



请按图示订货

型号	轮部代号
代码 D	代号
CGL11	65
	75
	N

CGL11-D65-N



未税价(元)

优惠价	
数量	1~9 10~
价格	100% 另行报价



交货期
7

平底活动型

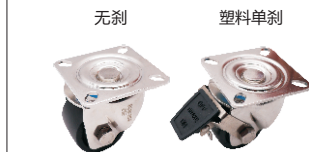
代码	支架				轮部			
	类型	材质	表面处理	刹车类型	代号	材质	颜色	轴承
CGL16	平底活动型	SUS304	-	-	N	尼龙	黑色	双滚珠轴承
CGL17				塑料单刹				

① 采用不锈钢轴承。

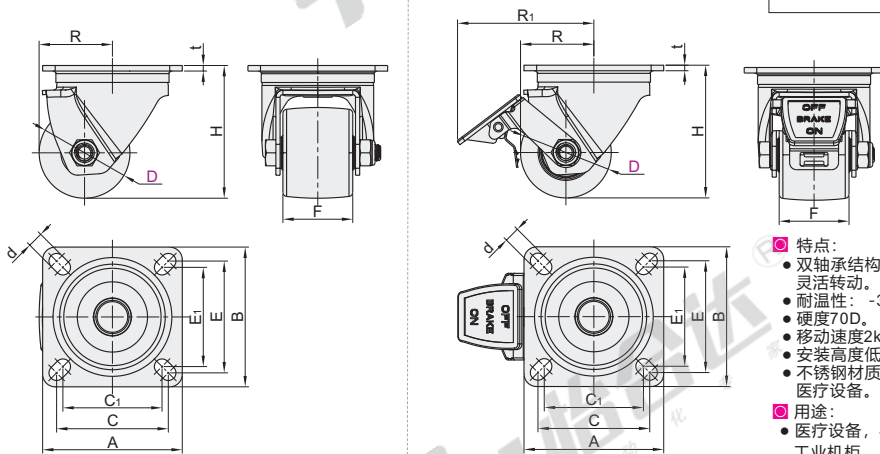
② 受材料及装配累积公差影响转动半径R值数据仅供参考，请在设计中为其预留充足转动空间。

无刹 CGL16

塑料单刹 CGL17



半导体行业适用



- 特点：
- 双轴承结构，转向采用钢珠结构，灵活转动。
 - 耐温性：-35℃~75℃。
 - 硬度70D。
 - 移动速度2km/h。
 - 安装高度低，设备移动平稳。
 - 不锈钢材质，适用于半导体设备、医疗设备。

- 用途：
- 医疗设备，半导体设备，工业机柜。



视角标准：第一视角

型号		轮部代号	H	F	A	B	C	C ₁	E	E ₁	d	R	R ₁	t	容许载荷 (kg)	参考重量(kg)	
代码	D															CGL16	CGL17
无刹 CGL16	65	N	95	50	100	100	80	71	80	71	11	52.5	97.4	4	500	1.102	1.153
	75		600													1.182	1.246
塑料单刹 CGL17	75		105														



请按图示订货

型号	轮部代号
代码 D	代号
CGL16	65
CGL17	75
	N

CGL16-D65-N



未税价(元)

优惠价	
数量	1~9 10~
价格	100% 另行报价



交货期
7